



PLAN ESPECIAL DE INFRAESTRUCTURAS

Documento para APROBACIÓN INICIAL

Este documento es copia original firmado. Se han ocultado datos personales en aplicación de la normativa vigente

**PROYECTO DE ENLACE DE MEDIA TENSION
20KV ENTRE LA LINEA AEREA "4094-26-
CTRA. BURGOS", DE LA "STR SAN AGUSTIN
(4091-T)", Y LA LINEA AEREA "4092-02-
TORRELAGUNA", DE LA "STR CABANILLAS
(4092-T)"**

- EL VELLÓN Y TORRELAGUNA -

BLOQUE III DOCUMENTACIÓN NORMATIVA

Dirección General de Urbanismo y Energía Territorial. CONSEJERÍA
DE MEDIO AMBIENTE, ORDENACIÓN DEL TERRITORIO Y
SOSTENIBILIDAD.

ABRIL 2024

PLAN ESPECIAL DE INFRAESTRUCTURAS

Este documento es copia original firmado. Se han ocultado datos personales en aplicación de la normativa vigente

PROYECTO DE ENLACE DE MEDIA TENSION 20KV ENTRE LA LINEA AEREA "4094-26-CTRA. BURGOS", DE LA "STR SAN AGUSTIN (4091-T)", Y LA LINEA AEREA "4092-02- TORRELAGUNA", DE LA "STR CABANILLAS (4092-T)" - EL VELLÓN Y TORRELAGUNA – (MADRID)

TÉRMINOS MUNICIPALES: EL VELLÓN
TORRELAGUNA

PROVINCIA: MADRID

PROMOTOR: I-DE REDES ELÉCTRICAS INTELIGENTES, S.A.U

FECHA: Abril 2024

HOJA DE IDENTIFICACIÓN

TÍTULO DEL PROYECTO.

"PROYECTO DE ENLACE DE MEDIA TENSION 20KV ENTRE LA LINEA AEREA "4094-26-CTRA. BURGOS", DE LA "STR SAN AGUSTIN (4091-T)", Y LA LINEA AEREA "4092-02-TORRELAGUNA", DE LA "STR CABANILLAS (4092-T)" - EL VELLÓN Y TORRELAGUNA - con ref. HG.: 20/035.00282 (18/028.00761).

PROMOTOR DEL PROYECTO.

i-DE, REDES ELÉCTRICAS INTELIGENTES S.A.U. con

empresa dedicada a la distribución de energía eléctrica.

EQUIPO REDACTOR

Este documento es copia original firmado. Se han ocultado datos personales en aplicación de la normativa vigente

DIRECCIÓN:

Licenciado en Ciencias Ambientales

REDACCIÓN:

- Geógrafo. Master SIG, Especialista en Evaluación de Impacto Ambiental.



- Licenciado en Ciencias Ambientales



ÍNDICE

BLOQUE III DOCUMENTACIÓN NORMATIVA	1
VOLUMEN 1. MEMORIA DE EJECUCIÓN DE LA INFRAESTRUCTURA PROPUESTA	2
1.1 DESCRIPCIÓN GENERAL DE LAS OBRAS	2
1.1.1 OBJETIVOS, JUSTIFICACIÓN, CONVENIENCIA Y OPORTUNIDAD DE LA REDACCIÓN DEL PLAN ESPECIAL	2
1.1.2 MARCO NORMATIVO	4
1.1.3 DESCRIPCIÓN Y CARACTERÍSTICAS DE LAS INFRAESTRUCTURAS:	13
1.1.4 ZONA DE AFECCIÓN:	40
1.2 AFECCIONES AMBIENTALES Y SECTORIALES:.....	47
1.2.1 D.G. DE AGRICULTURA, GANADERÍA Y ALIMENTACIÓN. ÁREA DE VÍAS PECUARIAS.	¡Error! Marcador no definido.
1.2.2 D.G. CARRETERAS DE LA COMUNIDAD DE MADRID:	¡Error! Marcador no definido.
1.2.3 ADMINISTRADOR DE INFRAESTRUCTURAS FERROVIARIAS (ADIF)	¡Error! Marcador no definido.
1.2.4 CONFEDERACIÓN HIDROGRÁFICA DEL TAJO:	¡Error! Marcador no definido.
1.2.5 DIRECCIÓN GENERAL DE BIODIVERSIDAD Y GESTIÓN FORESTAL. AFECCIÓN MONTE PRESERVADO).	¡Error! Marcador no definido.
1.2.6 DIRECCIÓN GENERAL DE BIODIVERSIDAD Y GESTIÓN FORESTAL. AFECCIÓN TERRENO FORESTAL)	¡Error! Marcador no definido.
1.2.7 CONSEJERÍA DE MEDIO AMBIENTE, AGRICULTURA E INTERIOR. AFECCIÓN HÁBITATS DE INTERÉS COMUNITARIO (HIC):	¡Error! Marcador no definido.
1.3 PROGRAMA DE EJECUCIÓN Y ESTUDIO ECONÓMICO Y FINANCIERO	65
1.3.1 PLAZOS DE EJECUCIÓN.....	65
1.3.2 COSTES DERIVADOS DEL USO U OBTENCIÓN DEL SUELO:	65
1.3.3 COSTES DERIVADOS DE LA TRAMITACIÓN DEL PROYECTO:.....	65
1.3.4 COSTES DERIVADOS DE LA COMPRA DE MATERIAL Y EJECUCIÓN DE LA OBRA CIVIL.	66
1.3.5 COSTES DERIVADOS DE LA IMPLANTACIÓN DE MEDIDAS AMBIENTALES	73
1.3.6 SISTEMA DE EJECUCIÓN Y FINANCIACIÓN:	73
1.4 MEMORIA DE IMPACTO NORMATIVO.....	74
1.4.1 VALORACIÓN DE IMPACTO POR RAZÓN DE GÉNERO	74
1.4.2 IMPACTO POR RAZÓN DE ORIENTACIÓN SEXUAL	74
1.4.3 IMPACTO EN LA INFANCIA Y LA ADOLESCENCIA.....	75
1.4.4 JUSTIFICACIÓN DE CUMPLIMIENTO SOBRE ACCESIBILIDAD UNIVERSAL	75

VOLUMEN 2. NORMATIVA DEL PLAN ESPECIAL.....	76
1.1 DISPOSICIONES GENERALES.....	76
1.1.1 <i>NATURALEZA Y ÁMBITO DE APLICACIÓN</i>	76
1.1.2 <i>VIGENCIA, REVISIÓN Y MODIFICACIÓN</i>	76
1.1.3 <i>EFECTOS DE LA ENTRADA EN VIGOR DEL PLAN ESPECIAL</i>	77
1.2 CONDICIONES DE DESARROLLO.....	77
1.2.1 <i>DESARROLLO DEL PLAN ESPECIAL</i>	77
1.3 CONDICIONES DE LA EDIFICACIÓN Y COMPOSICIÓN.....	77
1.3.1 <i>ACTUACIONES PREVIAS</i>	77
1.3.2 <i>ACCESOS Y OTROS MOVIMIENTOS DE TIERRAS</i>	77
1.3.3 <i>ZANJAS y CIMENTACIONES</i>	78
1.3.4 <i>OTRAS INFRAESTRUCTURAS</i>	78
1.4 NORMAS DE PROTECCION Y COMPATIBILIDAD DE LA PROPUESTA DERIVADAS DE LOS INFORMES SECTORIALES:.....	78
1.5 RÉGIMEN URBANÍSTICO.....	78
1.5.1 <i>CONDICIONES ESPECÍFICAS EN FUNCIÓN DE LA CLASE Y CATEGORÍA DEL SUELO</i>	78
1.5.2 <i>CONDICIONES ESPECÍFICAS EN FUNCIÓN DE LA LEGISLACIÓN URBANÍSTICA (LSCM):</i>	79
PLANOS DE ORDENACIÓN.....	81

Este documento es copia original firmado. Se han ocultado datos personales en aplicación de la normativa vigente

BLOQUE III DOCUMENTACIÓN NORMATIVA

VOLUMEN 1. MEMORIA DE EJECUCIÓN DE LA INFRAESTRUCTURA PROPUESTA

1.1 DESCRIPCIÓN GENERAL DE LAS OBRAS

1.1.1 OBJETIVOS, JUSTIFICACIÓN, CONVENIENCIA Y OPORTUNIDAD DE LA REDACCIÓN DEL PLAN ESPECIAL

1.1.1.1 Objeto:

El objeto del presente Plan Especial de Infraestructuras es definir las actuaciones previstas para el "PROYECTO DE ENLACE DE MEDIA TENSION 20KV ENTRE LA LINEA AEREA "4094-26-CTRA. BURGOS", DE LA "STR SAN AGUSTIN (4091-T)", Y LA LINEA AEREA "4092-02-TORRELAGUNA", DE LA "STR CABANILLAS (4092-T)" - EL VELLÓN Y TORRELAGUNA (MADRID), promovido por I-DE, REDES ELÉCTRICAS INTELIGENTES S.A.U, establecer su calificación como red pública de infraestructuras, en este caso, eléctricas, y definir aquellas determinaciones de carácter urbanístico que le sean de aplicación (condiciones de ejecución de la infraestructura, requisitos de compatibilidad con otras infraestructuras, afecciones, régimen de servidumbres, etc.).

A través de la ejecución del mencionado proyecto, I-DE proyecta llevar a cabo la realización de una nueva línea mixta (aérea y subterránea) de media tensión 20kV para enlazar la línea aérea M.T. existente "4091-26-CTRA.BURGOS", con ref. APM L409126, y la línea aérea M.T. existente "4092-02-TORRELAGUNA", con ref. APM L409202.

Actualmente, estas líneas "4091-26-CTRA.BURGOS" (STR SAN AGUSTÍN) y "4092-02-TORRELAGUNA", (STR CABANILLAS), objeto del presente proyecto de enlace, presentan un esquema de distribución eléctrica radial que no permite asegurar la calidad y continuidad del servicio eléctrico.

Según un esquema tipo de distribución radial, de la subestación transformadora AT/MT salen una o más líneas, pudiendo cada una de éstas ramificarse, pero de forma que nunca se vuelven a encontrar, este tipo de esquema de distribución eléctrica ha quedado obsoleto, siendo su principal inconveniente, la dificultad de mantener la continuidad de servicio en caso de producirse un defecto en la línea, puesto que, todos los usuarios conectados aguas abajo del defecto quedarían sin servicio, pudiendo pasar varias horas hasta localizar el defecto y realizar las reparaciones.

Cuando se produce un defecto de cable en una distribución en anillo, la alimentación se puede reconfigurar fácilmente restableciendo el servicio rápidamente para todos los consumidores.

A través de la nueva línea eléctrica de enlace proyectada se configura en anillo la red existente y se asegura la calidad y continuidad de servicio a los usuarios de esta zona, evitando cortes de energía y solucionando con la mayor brevedad posible estos cortes en caso de que se produzcan.

De esta forma, a través de la maniobra propuesta, I-DE REDES ELÉCTRICAS INTELIGENTES, S.A.U., adecua sus redes a lo dispuesto en el artículo 8 de la Ley 2/2007, de 27 de marzo, por la que se regula la garantía de suministro eléctrico en la Comunidad de Madrid.

Las distintas maniobras proyectadas se encuentran dentro de los términos municipales de EL VELLÓN y TORRELAGUNA (MADRID)".

1.1.1.2 Conveniencia y oportunidad:

El artículo 51 de la **Ley 9/2001 del Suelo de la Comunidad de Madrid** establece que los Planes Especiales deben incluir la justificación de su propia conveniencia y de su conformidad con los instrumentos de ordenación del territorio y del planeamiento urbanístico vigentes sobre su ámbito de ordenación.

La conveniencia y necesidad de la figura del PEI para la tramitación de esta infraestructura eléctrica se justifica por diferentes motivos:

- a) Por adecuación al ordenamiento jurídico en materia urbanística, en concreto por la Ley 9/2001, de 17 de julio del Suelo de la Comunidad de Madrid (LSCM), que establece:

Artículo 50: los planes especiales urbanísticos tienen entre sus funciones la definición de elementos integrantes de las redes públicas de infraestructuras así como la complementación de sus condiciones de ordenación, con carácter previo y para legitimar su ejecución, debiendo su contenido (art.51) incluir las determinaciones adecuadas a sus finalidades específicas, incluyendo la justificación de la propia conveniencia y de su conformidad con los instrumentos de ordenación del territorio y del planeamiento urbanístico vigentes sobre su ámbito de ordenación.

- b) Por adecuación, asimismo con el Reglamento de Planeamiento, donde se especifica claramente que el Plan Especial es el competente con o sin previsión en el planeamiento general o territorial (Artículo 76):

"1. En desarrollo de las previsiones contenidas en los Planes Directores Territoriales de Coordinación, y sin necesidad de previa aprobación de Plan General de Ordenación, podrán formularse y aprobarse Planes Especiales con las siguientes finalidades:

- a) *Desarrollo de infraestructuras básicas relativas a las comunicaciones terrestres, marítimas y aéreas, al abastecimiento de aguas, saneamiento y suministro de energía y otras análogas".*

3. En ausencia del Plan Director Territorial de Coordinación o de Plan General o cuando éstos no contuviesen las previsiones detalladas oportunas, y en áreas que constituyan una unidad que así lo recomiende, podrán redactarse Planes Especiales que permitan adoptar medidas de protección en su ámbito con las siguientes finalidades:

- a) *Establecimiento y coordinación de infraestructuras básicas relativas al sistema de comunicaciones, al equipamiento comunitario y centros públicos de notorio interés general, al abastecimiento de agua y saneamiento y a las instalaciones y redes necesarias para suministro de energía, siempre que estas determinaciones no exijan la previa definición de un modelo territorial.*

- c) Por conveniencia para el caso de actuaciones compuestas por diversos proyectos técnicos, como el que nos ocupa, mediante un documento urbanístico unificado que permite aunar un conjunto de elementos, definirlos y analizarlos como infraestructura común.
- d) Por una mayor adecuación de su tramitación urbanística para el caso de infraestructuras de implantación supramunicipal, como también es el caso, donde resulta indispensable un instrumento homogeneizador de las determinaciones de ordenación sobre el planeamiento general existente en cada municipio frente a las limitaciones de aplicar diferentes procedimientos de calificación urbanística común para la autorización de esos usos.
- e) Por permitir también su gestión urbanística como **actuación aislada** (Art. 79 LSCM).
- f) Por la mayor calidad de la evaluación ambiental del conjunto de proyectos, al permitir una evaluación de tipo estratégico que evalúe globalmente las alternativas de conjunto y los efectos ambientales sinérgicos de los diferentes proyectos, tanto directos como indirectos, de modo coordinado con la evaluación ambiental ordinaria de los proyectos técnicos que componen el plan. Además, esta evaluación viene determinada y reglada por una ley estatal que **garantiza un tratamiento homogéneo en todo el territorio nacional.**

Este documento es copia original firmado. Se han ocultado datos personales en aplicación de la normativa vigente

Por todo ello se considera adecuada y plenamente justificada la redacción de un Plan Especial, como denominador común de la ordenación que, recogiendo las especificidades de las diferentes clases de suelo que vaya atravesando, establezca una ordenación pormenorizada coherente, respetando la ordenación estructurante establecida por el planeamiento general de cada municipio, al tiempo que unifique criterios y defina las condiciones de compatibilidad urbanística de instalación de la infraestructura, todo ello con la debida justificación técnica y medioambiental.

Las obras serán ejecutadas por i-DE Redes Eléctricas Inteligentes, S.A.U.

1.1.2 MARCO NORMATIVO

Resulta de aplicación, la legislación urbanística para el Plan Especial de Infraestructuras como documento de planeamiento, la legislación ambiental en relación al procedimiento de evaluación ambiental estratégica y evaluación de impacto ambiental y la referente a la ordenación legal y técnica de la infraestructura.

1.1.2.1 *Normativa de Evaluación de Impacto Ambiental:*

- Ley 21/2013, de 9 de diciembre, de evaluación ambiental.
- Ley 9/2018, de 5 de diciembre, por la que se modifica la Ley 21/2013, de 9 de diciembre, de evaluación ambiental.
- Real Decreto 445/2023, de 13 de junio, por el que se modifican los anexos I, II y III de la Ley 21/2013, de 9 de diciembre, de evaluación ambiental.

1.1.2.2 *Normativa Espacios Naturales y protección de medio ambiente*

- Ley 16/1995, de 4 de mayo, Forestal y de Protección de la Naturaleza de la Comunidad de Madrid.
- Ley 42/2007, de 13 de diciembre, del Patrimonio Natural y de la Biodiversidad (Directiva 92/43/CEE).

- Ley 21/2015, de 20 de julio, por la que se modifica la Ley 43/2003, de 21 de diciembre, de Montes.

1.1.2.3 Normativa de Vías Pecuarias:

- Ley 8/1998 de 15 de junio de Vías Pecuarias de la Comunidad de Madrid.

1.1.2.4 Normativa Carreteras:

- Ley 3/1991, de 7 de marzo, de Carreteras de la Comunidad de Madrid y el Decreto 29/1993 por el que se aprueba el Reglamento de Carreteras de la Comunidad de Madrid

1.1.2.5 Normativa de protección del patrimonio arqueológico cultural:

- Ley 8/2023, de 30 de marzo, de Patrimonio Cultural de la Comunidad de Madrid.
- Este documento es copia original firmado. Se han ocultado datos personales en aplicación de la normativa vigente Ley 6/1985, de 25 de junio, de Protección del Patrimonio Histórico Español
- Decreto 52/2003, de 10 de abril, por el que se aprueba el Reglamento de organización y funcionamiento del Registro de Bienes de Interés Cultural de la Comunidad de Madrid.

1.1.2.6 Normativa Suelos Contaminados:

- Ley 7/2022, de 8 de abril, de residuos y suelos contaminados para una economía circular.
- Real Decreto 9/2005, de 14 de enero, por el que se establece la relación de actividades potencialmente contaminantes del suelo y los criterios y estándares para la declaración de suelos contaminados
- Decreto 326/1999, de 18 de noviembre, sobre el régimen jurídico de los suelos contaminados de la Comunidad de Madrid.

1.1.2.7 Normativa Gestión de Residuos:

- Ley 5/2003, de 20 de marzo, de Residuos de la Comunidad de Madrid.
- Real Decreto 105/2008, de 1 de febrero, por el que se regula la producción y gestión de residuos de construcción y demolición.
- Orden 2726/2009, de 16 de julio, por el que se regula la gestión de residuos de construcción y demolición de la Comunidad de Madrid.
- Acuerdo de 18 de octubre de 2007, del Consejo de Gobierno, por el que se aprueba la Estrategia de Residuos de la Comunidad de Madrid.

1.1.2.8 Normativa de Protección atmosférica y ruido:

- Ley 34/2007, de 15 de noviembre, de calidad del aire y protección de la atmósfera

- Real Decreto Legislativo 1/2016, de 16 de diciembre, por el que se aprueba el texto refundido de la Ley de prevención y control integrados de la contaminación.
- Decreto 55/2012, de 15 de marzo, del Consejo de Gobierno, por el que se establece el régimen legal de protección contra la contaminación acústica en la Comunidad de Madrid.
- Real Decreto 212/2002, de 22 de febrero, por el que se regulan las emisiones sonoras en el entorno debidas a determinadas máquinas de uso al aire libre.

1.1.2.9 Normas Técnicas:

- Real Decreto 1955/2000, de 1 de diciembre, por el que se regulan las actividades de transporte, distribución, comercialización, suministro y procedimientos de autorización de instalaciones de energía eléctrica.
- ~~Reglamento sobre Condiciones Técnicas y Garantías de Seguridad en Líneas Eléctricas de Alta Tensión y sus Instrucciones Técnicas Complementarias ITC-LAT 01 a 09, aprobado por Real Decreto 223/2008 de 15-02-08, y publicado en el B.O.E. del 19-03-08.~~
Este documento es copia original firmado. Se han ocultado datos personales en el texto.

- Reglamento sobre Condiciones Técnicas y Garantías de Seguridad en Instalaciones Eléctricas de Alta Tensión y sus Instrucciones Técnicas Complementarias ITC-RAT 01 a 23, aprobado por Real Decreto 337/2014 de 09-05-14, y publicado en el B.O.E. del 09-06-14.
- Proyectos Tipo UNESA, las normas IBERDROLA que existan, y en su defecto las Recomendaciones UNESA, normas UNE, EN y documentos de Armonización HD.
- Ley 24/2013, de 26 de diciembre, del Sector Eléctrico.
- Real Decreto 3275/1982, de 12 de noviembre, sobre Condiciones Técnicas y Garantías de Seguridad en Centrales Eléctricas, Subestaciones y Centros de Transformación, así como las Órdenes de 6 de julio de 1984, de 18 de octubre de 1984 y de 27 de noviembre de 1987, por las que se aprueban y actualizan las instrucciones Técnicas Complementarias sobre dicho reglamento.
- ~~Orden de 10 de marzo de 2000, modificando ITC-MIE RAT en Centrales Eléctricas, Subestaciones y Centros de Transformación.~~

1.1.2.10 *Normativa otras:*

- Ley 9/2001, de 17 de julio, del Suelo de la Comunidad de Madrid.
- Ley 2/2005, de 12 de abril, de modificación de la Ley 9/2001, del Suelo de la Comunidad de Madrid.
- Real Decreto Legislativo 7/2015, de 30 de octubre, por el que se aprueba el texto refundido de la ley del suelo y rehabilitación urbana.
- Ley 3/2016, de 22 de julio, de protección Integral contra la LGTBifobia y la Discriminación por Razón de Orientación e Identidad Sexual.
- Ley 2/2016, de 29 de marzo, de Identidad y Expresión de Género e Igualdad Social y No Discriminación de la Comunidad de Madrid.
- Ley 8/1993, de 22 de junio, de promoción de accesibilidad y supresión de barreras arquitectónicas de Madrid.

Se tendrán en cuenta las Ordenanzas Municipales y los condicionados impuestos por los Organismos públicos afectados.

Nota: Se tendrán en cuenta las posibles modificaciones, derogaciones o añadidos a cada una de las normas recogidas en este apartado

1.1.2.11 *Reglamentos, normas y especificaciones del proyecto:*

El "PROYECTO DE ENLACE DE MEDIA TENSION 20KV ENTRE LA LINEA AEREA "4094-26-CTRA. BURGOS", DE LA "STR SAN AGUSTIN (4091-T)", Y LA LINEA AEREA "4092-02-TORRELAGUNA", DE LA "STR CABANILLAS (4092-T)".- EL VELLÓN Y TORRELAGUNA – (MADRID)" promovido por i-DE, REDES ELÉCTRICAS INTELIGENTES S.A.U., cumplirá durante la ejecución de las obras con las garantías técnicas establecidas en todos los reglamentos, normas y especificaciones de aplicación.

En el ámbito de la Unión Europea se han ido desarrollando mediante la implementación de sucesivas directivas, los criterios de carácter general sobre las acciones en materia de

seguridad y salud en lugares de trabajo, así como criterios específicos referidos a medidas de protección contra accidentes y situaciones de riesgo. La transposición al derecho español de la *Directiva 92/57/CEE*, que establece las disposiciones mínimas que deben aplicarse en las obras de construcciones temporales o móviles, es el *Real Decreto 1627/1997, del 24 de octubre, por el que se establecen las disposiciones mínimas de seguridad y salud en las obras de construcción*, y será de obligado cumplimiento para todo contratista interviniente en las obras de ejecución. Asimismo, se cumplirá con lo establecido en el *Real Decreto 614/2001, de 8 de junio, sobre disposiciones mínimas para la protección de la salud y seguridad de los trabajadores frente al riesgo eléctrico*.

La metodología de trabajo, así como las medidas de seguridad e higiene y la gestión de residuos se ajustarán por completo a lo estipulado en las ordenanzas del municipio afectado. Asimismo, se acatarán todas aquellas normas y disposiciones particulares que los Ayuntamientos de los municipios afectados estipulen.

Las obras deberán estar identificadas de forma adecuada. La información al ciudadano se transmitirá a través de carteles indicadores en los que figuren logotipo, nombre y teléfono de la entidad promotora o titular de la licencia y de la empresa que realiza las obras; naturaleza, permiso, localización y fechas de ejecución; y logotipo y nombre del Ayuntamiento.

En la redacción de este Proyecto se han tenido en cuenta las especificaciones contenidas en los Reglamentos siguientes:

- Reglamento sobre condiciones técnicas y garantías de seguridad en líneas eléctricas de alta tensión y sus instrucciones técnicas complementarias, aprobadas por Real Decreto 223/2008 y publicado en el B.O.E. del 19/03/2009.
- Real decreto 8664 de Mayo del 2008, CORRECCIÓN de erratas del Real Decreto 223/2008, de 15 de febrero, por el que se aprueban el Reglamento sobre condiciones técnicas y garantías de seguridad en líneas eléctricas de alta tensión y sus instrucciones técnicas complementarias ITC-LAT 01 a 09.
- Real decreto 12385 de julio del 2008, corrección de errores del Real Decreto 223/2008, de 15 de febrero, por el que se aprueba el Reglamento sobre condiciones técnicas y garantías de seguridad en líneas eléctricas de alta tensión y sus instrucciones técnicas complementarias ITC-LAT 01 a 09.
- Reglamento sobre Condiciones Técnicas y Garantías de Seguridad en Instalaciones Eléctricas de Alta Tensión y sus Instrucciones Técnicas Complementarias ITC RAT 01 a 23 aprobadas por Real decreto 337/2014 y publicado en el B.O.E. 9-06-14, así como sus adiciones y actualizaciones sucesivas.
- Modificaciones de las Instrucciones Técnicas Complementarias publicadas por Orden Ministerial en el BOE nº 72 de 24 de marzo de 2000 y la corrección de erratas publicadas en el BOE nº 250 del 18 de octubre de 2000.
- Real Decreto 1066/2001, de 28 de septiembre, por el que se aprueba el Reglamento que establece condiciones de protección del dominio público radioeléctrico, restricciones a las emisiones radioeléctricas y medidas de protección sanitaria frente a emisiones radioeléctricas.
- Real Decreto 337/2014, de 9 de mayo, por el que se aprueban el Reglamento sobre condiciones técnicas y garantías de seguridad en instalaciones eléctricas de Alta Tensión y sus Instrucciones Técnicas Complementarias ITC-RAT 01 a 23.

- Reglamento Electrotécnico para Baja Tensión, aprobado por Decreto 842/2002 de 2 de Agosto, y publicado en el BOE número 224, de 18 de Septiembre de 2002.
- Ley 24/2013 de 26 de diciembre, del Sector Eléctrico.
- Ley 31/1995 de 8 de noviembre, de Prevención de Riesgos Laborales (LPRL).
- RD 1627/1997. Disposiciones mínimas de seguridad y salud en las obras de construcción, B.O.E. 25-10-1997.
- RD 485/1997. Disposiciones mín. de señalización de seguridad y salud en el trabajo, B.O.E. 23-04-97.
- RD 1215/1997. Disposiciones mínimas de seguridad y salud para la utilización por los trabajadores de los Equipos de Trabajo, B.O.E. 7-08-97.
- RD 773/1997. Disposiciones mínimas de seguridad y salud relativas a la utilización por los trabajadores de los Equipos de Protección Individual, B.O.E. 12-06-97.
- Real Decreto 1955/2000, de 1 de diciembre, por el que se regulan las actividades de transporte, distribución, comercialización, suministro y procedimientos de autorización de instalaciones de energía eléctrica (B.O.E. de 27 de diciembre de 2000).
- Autorización de Instalaciones Eléctricas. Aprobado por Ley 40/94, de 30 de diciembre, B.O.E. de 31-12-1994.
- Ordenación del Sistema Eléctrico Nacional y desarrollos posteriores. Aprobado por Ley 40/1994, B.O.E. 31-12-1994.
- Real Decreto 614/2001, de 8 de junio, sobre disposiciones mínimas para la protección de la salud y seguridad de los trabajadores frente al riesgo eléctrico. Condiciones impuestas por los Organismos Públicos afectados.
- Real Decreto 1634/2006, de 29 de diciembre, por el que se establece la tarifa eléctrica a partir de 1 de enero de 2007.
- Resolución de 8 de septiembre de 2006, de la Dirección General de Política Energética y Minas, por la que se modifica la de 14 de marzo de 2006, por la que se establece la tabla de potencias normalizadas para todos los suministros en baja tensión.
- Instrucción de 14 de octubre de 2004, de la Dirección General de Industria, Energía y Minas, sobre previsión de cargas eléctricas y coeficientes de simultaneidad en áreas de uso residencial y áreas de uso industrial.
- Orden de 8 de octubre de 2003, del Departamento de Industria, Comercio y Turismo, por la que se regula el procedimiento de acreditación del cumplimiento de las condiciones de seguridad industrial de las instalaciones eléctricas de baja tensión, adaptándola a la nueva legislación.
- Decreto 6/2003 de 16 de enero, por el que se regulan las instalaciones de producción, transporte y distribución de energía eléctrica.
- Instrucción Nº 1/2005/RSI sobre aplicación de la Guía Técnica prevista en el Reglamento Electrotécnico para Baja Tensión.
- Orden de 8 de Marzo de 1996, de la Consejería de Industria, Trabajo y Turismo, sobre mantenimiento de instalaciones eléctricas de alta tensión.

- Resolución de 5 de julio de 2001, de la Dirección General de Industria, Energía y Minas, por la que se desarrolla la Orden de 25 de abril de 2001 sobre procedimientos de autorización de instalaciones de energía eléctrica de tensión superior a 1 kV.
- Reglamento de Verificaciones Eléctricas y Regularidad en el Suministro de Energía, Decreto de 12 Marzo de 1954 y Real Decreto 1725/84 de 18 de Julio.

A continuación, se indica la relación de normas UNE aplicables a las instalaciones objeto de este Proyecto, según se establece en el R.D. 223/2008, de 15 de febrero:

- Generales:

- UNE-EN 60060-1:2012. Técnicas de ensayo de alta tensión. Parte 1: Definiciones generales y requisitos de ensayo.
- UNE-EN 60060-2:2012 Técnicas de ensayo en alta tensión. Parte 2: Sistemas de medida.
- UNE-EN 60071-1:2006. Coordinación de aislamiento. Parte 1: Definiciones, principios y reglas.
- Este documento es copia original firmado. Se han ocultado datos personales en aplicación de la normativa vigente
- UNE-EN 60071-1/A1:2010. Coordinación de aislamiento. Parte 1: Definiciones, principios y reglas.
- UNE-EN 60071-2:1999. Coordinación de aislamiento. Parte 2: Guía de aplicación.
- UNE-EN 60027-1:2009. Símbolos literales utilizados en electrotecnia. Parte 1: Generalidades.
- UNE-EN 60027-1:2009/A2:2009. Símbolos literales utilizados en electrotecnia. Parte 1: Generalidades.
- UNE-EN 60617-2:1997. Símbolos gráficos para esquemas. Parte 2: Elementos de símbolos, símbolos distintivos y otros símbolos de aplicación general.
- UNE-EN 60617-3:1997. Símbolos gráficos para esquemas. Parte 3: Conductores y dispositivos de conexión.
- UNE-EN 60617-6:1997. Símbolos gráficos para esquemas. Parte 6: Producción, transformación y conversión de la energía eléctrica.
- UNE-EN 60617-7:1997. Símbolos gráficos para esquemas. Parte 7: Aparatación y dispositivos de control y protección.
- UNE-EN 60617-8:1997. Símbolos gráficos para esquemas. Parte 8: Aparatos de medida, lámparas y dispositivos de señalización.
- UNE 207020:2012 IN. Procedimiento para garantizar la protección de la salud y la seguridad de las personas en instalaciones eléctricas de ensayo y de medida de alta tensión.
- UNE 20324:1993. Grados de protección proporcionados por las envolventes (Código IP)
- UNE 20324/11V1:2000. Grados de protección proporcionados por las envolventes (Código IP).
- UNE 20324:2004 ERRATUM. Grados de protección proporcionados por las envolventes (Código IP).
- UNE-EN 50102:1996. Grados de protección proporcionados por las envolventes de materiales eléctricos contra los impactos mecánicos externos (código IK).

- UNE-EN 50102 CORR:2002. Grados de protección proporcionados por las envolventes de materiales eléctricos contra los impactos mecánicos externos (código IK).
 - UNE-EN 50102/A1:1999. Grados de protección proporcionados por las envolventes de materiales eléctricos contra los impactos mecánicos externos (código IK).
 - UNE-EN 50102/AI CORR:2002. Grados de protección proporcionados por las envolventes de materiales eléctricos contra los impactos mecánicos externos (código IK).
 - UNE-EN 600711:2006. Coordinación de aislamiento. Parte 1: Definiciones, principios y reglas.
 - UNE-EN 60865-1:1997. Corrientes de cortocircuito. Parte 1: Definiciones y métodos de cálculo.
 - UNE-EN 60909-0:2002. Corrientes de cortocircuito en sistemas trifásicos de corriente alterna. Parte 0: Cálculo de corrientes.
- Este documento es copia original firmado. Se han ocultado datos personales en aplicación de la normativa vigente
- **Cables y conductores.**
 - UNE 21144-1-1:1997 Cables eléctricos. Cálculo de la intensidad admisible. Parte 1: Ecuaciones de intensidad admisible (factor de carga 100%) y cálculo de pérdidas. Sección 1: Generalidades.
 - UNE 21144-1-1/2M:2002 Cables eléctricos. Cálculo de la intensidad admisible. Parte 1: Ecuaciones de intensidad admisible (factor de carga 100%) y cálculo de pérdidas. Sección 1: Generalidades.
 - UNE 21144-2-1:1997 Cables eléctricos. Cálculo de la intensidad admisible. Parte 2: Resistencia térmica.
 - UNE-EN 60228:2005 Conductores de cables aislados.
 - UNE-EN 60228 CORR.:2005 Conductores de cables aislados.
 - **Aparamenta:**
 - UNE-EN 62271-1:2009. Aparamenta de alta tensión. Parte 1: Especificaciones comunes.
 - UNE-EN 62271-1/A1:2011. Aparamenta de alta tensión. Parte 1: Especificaciones comunes.
 - UNE-EN 60265-1:1999. Interruptores de alta tensión. Parte 1: Interruptores de alta tensión para tensiones asignadas superiores a 1 kV e inferiores a 52 kV.
 - UNE-EN 60265-1 CORR:2005. Interruptores de alta tensión. Parte 1: Interruptores de alta tensión para tensiones asignadas superiores a 1 kV e inferiores a 52 kV.
 - UNE-EN 62271-100:2003. Aparamenta de alta tensión. Parte 100: Interruptores automáticos de corriente alterna para alta tensión.
 - UNE-EN 62271-100/A1:2004. Aparamenta de alta tensión. Parte 100: Interruptores automáticos de corriente alterna para alta tensión.
 - UNE-EN 62271-100/A2:2007. Aparamenta de alta tensión. Parte 100: Interruptores automáticos de corriente alterna para alta tensión.
 - UNE-EN 62271-102:2005. Aparamenta de alta tensión. Parte 102: Seccionadores y seccionadores de puesta a tierra de corriente alterna.

- Cables y accesorios de conexión de cables:

- UNE-EN 60228:2005. Conductores de cables aislados.
- UNE 211028:2013. Accesorios de conexión. Conectores separables apantallados enchufables y atornillables para redes subterráneas.
- UNE 21144-1-1:1997. Cables eléctricos. Cálculo de la intensidad admisible. Parte 1: Ecuaciones de intensidad admisible (factor de carga 100%) y cálculo de pérdidas. Sección 1: Generalidades.
- UNE 21144-1-1/2M:2002. Cables eléctricos. Cálculo de la intensidad admisible. Parte 1: Ecuaciones de intensidad admisible (factor de carga 100%) y cálculo de pérdidas. Sección 1: Generalidades.
- UNE 21144-2-1:1997. Cables eléctricos. Cálculo de la intensidad admisible. Parte 2: Resistencia térmica. Sección 1: Cálculo de la resistencia térmica.
- UNE 21144-2-1/1M:2002. Cables eléctricos. Cálculo de la intensidad admisible. Parte 2: Resistencia térmica. Sección 1: Cálculo de la resistencia térmica.
- UNE 21144-2-1/21V1:2007. Cables eléctricos. Cálculo de la intensidad admisible. Parte 2: Resistencia térmica. Sección 1: Cálculo de la resistencia térmica.
- UNE 21144-3-1:1997. Cables eléctricos. Cálculo de la intensidad admisible. Parte 3: Secciones sobre condiciones de funcionamiento. Sección 1: Condiciones de funcionamiento de referencia y selección del tipo de cable.
- UNE 21192:1992. Cálculo de las intensidades de cortocircuito térmicamente admisibles, teniendo en cuenta los efectos del calentamiento no adiabático.
- UNE-EN 60228 CORR.:2005. Conductores de cables aislados.
- UNE 21021:1983. Piezas de conexión para líneas eléctricas hasta 72,5 kV.

Además, se tendrán en cuenta las Ordenanzas Municipales y los condicionados impuestos por los Organismos públicos afectados.

1.1.3 DESCRIPCIÓN Y CARACTERÍSTICAS DE LAS INFRAESTRUCTURAS:

1.1.3.1 Descripción de la nueva actuación:

La nueva instalación eléctrica proyectada tiene una longitud de 3.787 metros (3.685 m de tendido aéreo y 102 m de tendido mediante canalización subterránea). Se instalarán 28 apoyos de celosía metálica, 26 apoyos nuevos y dos de sustitución al principio y final de la línea.

Este nuevo tendido eléctrico se realizará con conductor del tipo 100-AL1/17-ST1A en los tramos aéreos y con conductor del tipo HEPRZ1 12/20kV 3(1x240)mm² Al + H16 en canalización entubada de nueva construcción en los tramos subterráneos.

Para llevar a cabo las actuaciones propuestas, se proyectan las actuaciones siguientes divididas en 5 tramos:

TRAMO 1 (NUEVO TENDIDO LAMT):

- Nueva línea aérea M.T. 20 KV de 1.604 metros de longitud, con origen en el apoyo nº 191 existente de la línea "4091-26-CTRA. BURGOS" a sustituir por un nuevo apoyo metálico y final en el nuevo apoyo proyectado con nuevo paso aéreo subterráneo (en adelante PAS) nº 11 (tipo C-4500-16E).

Este documento es copia original firmado. Se han ocultado datos personales en aplicación de la normativa vigente.

TRAMO 2 (NUEVO TENDIDO LSMT):

- Nueva línea subterránea M.T. 20 KV de 52 metros de longitud, que conecta los apoyos PAS proyectados nº 11 y nº 12 (tipo C -4500-14E) que cruza la Colada del Reboloso.

TRAMO 3 (NUEVO TENDIDO DE LAMT):

- Nueva línea aérea M.T. 20 KV de 1.817 metros de longitud, entre los apoyos con PAS proyectados nº 12 y nº 24 (tipo C-4500-16E)

TRAMO 4 (NUEVO TENDIDO DE LSMT):

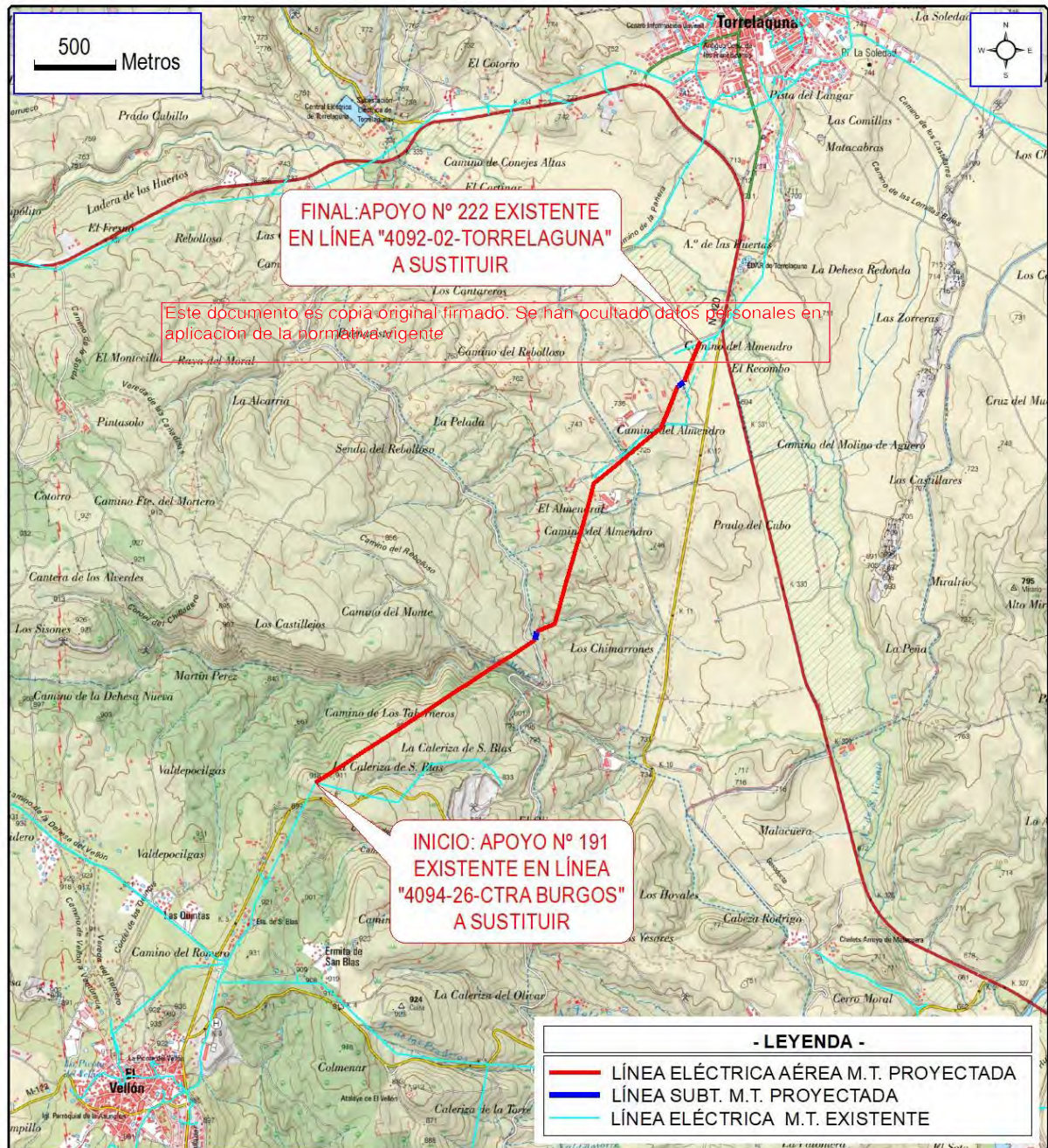
- Nueva línea subterránea M.T. 20 KV de 50 metros de longitud que conecta los apoyos con PAS nº 24 y nº 25 (tipo C-4500- 16E), que cruza la Colada de Alfaro o del Paular.

TRAMO 5 (NUEVO TENDIDO DE LAMT):

- Nueva línea aérea M.T. 20 KV de 264 metros de longitud que conecta el apoyo con PAS proyectado nº 25 y el apoyo nº 222 de la Línea "4092-02-TORRELAGUNA" a sustituir por un nuevo apoyo metálico

1.1.3.2 Descripción del ámbito de actuación y trazado:

La longitud de la nueva instalación eléctrica es de 3.685 m en aéreo y 102 metros de canalización subterránea. El trazado proyectado discurre por terrenos rústicos en los términos municipales de El Vellón (1.358 metros de tendido aéreo) y Torrelaguna (2.327 metros de tendido aéreo y 102 metros de canalización subterránea). Comunidad de Madrid.



CROQUIS ÁMBITO DEL PLAN ESPECIAL DE INFRAESTRUCTURAS Elaborado por HG sobre MTN 25.000 Fuente: «Raster MTN 50.000 cedido por © Instituto Geográfico Nacional de España».

El trazado de la línea tiene su origen en el apoyo nº 191 de la línea aérea "4091-26-CTRA. BURGOS" (STR San Agustín), este apoyo existente que será sustituido por un nuevo apoyo metálico se ubica sobre terreno forestal a unos 105 metros de distancia de la carretera M-129, en el término municipal de El Vellón, dentro de este municipio la línea discurre por terrenos forestales mediante tendido eléctrico aéreo realizándose el cruce del cauce del arroyo del monte (CHT). y cruzando también el cauce de uno de los arroyos tributarios del arroyo del monte (CHT).

Pasando al término municipal de Torrelaguna, la línea continúa a través de tres tramos proyectados mediante tendido eléctrico aéreo y dos tramos proyectados mediante canalización subterránea. En la primera parte del trazado aéreo la línea ocupa terrenos forestales, cruza el Canal del Alcázar propiedad del CYII, a continuación, cruza la Colada del Reboloso (VP), realizándose este cruce mediante canalización subterránea. Una vez cruzada la VP, la nueva línea eléctrica proyectada continúa mediante tendido eléctrico aéreo por terreno forestal cruzando una línea eléctrica aérea A.T. 400 KV propiedad de REE. A continuación, continúa mediante tendido eléctrico aéreo ocupando varias parcelas de uso agrario, cruza el Canal Bajo propiedad del CYII y más adelante cruza la Colada de Alfaro o del Paular a través de un nuevo tramo proyectado mediante canalización subterránea, una vez salvada la VP, continúa mediante tendido eléctrico aéreo ocupando parcelas de labor hasta llegar al apoyo nº 222, de la línea aérea "4092-02-TORRELAGUNA" (STR Cabanillas), situado próximo al Camino del Manzano, a unos 120 metros de distancia de la carretera M-129.

A continuación, en la siguiente tabla se indican las coordenadas (ETRS89 Huso 30) de los puntos de origen, final y apoyos proyectados de la nueva actuación:

	X	Y
ORIGEN: AP. 191 A SUSTITUIR	451.991	4.514.974
AP. 1	452.152	4.515.079
AP. 2	452.307	4.515.180
AP. 3	452.474	4.515.288
AP. 4	452.635	4.515.393
AP. 5	452.797	4.515.498
AP. 6	452.866	4.515.544
AP. 7	452.924	4.515.581
AP. 8	453.109	4.515.702
AP. 9	453.175	4.515.744
AP. 10	453.245	4.515.790
AP. 11 (PAS ORIGEN CANALIZACION SUBT)	453.336	4.515.849
AP. 12 (PAS FINAL CANALIZACION SUBT)	453.343	4.515.901
AP. 13	453.454	4.515.949
AP. 14	453.483	4.516.053
AP. 15	453.516	4.516.171
AP. 16	453.566	4.516.345
AP. 17	453.620	4.516.537
AP. 18	453.656	4.516.663
AP. 19	453.696	4.516.805

	X	Y
AP. 20	453.829	4.516.918
AP. 21	453.968	4.517.035
AP. 22	454.103	4.517.148
AP. 23	454.160	4.517.284
AP. 24 (PAS ORIGEN CANALIZACION SUBT)	454.209	4.517.401
AP. 25 (PAS FINAL CANALIZACION SUBT)	454.249	4.517.431
AP. 26	454.296	4.517.553
FINAL: AP. 222 A SUSTITUIR	454.343	4.517.677

1.1.3.3 Características Generales de la instalación:

Características Generales de la instalación:

La instalación objeto del presente Proyecto a queda definida por las siguientes características:

Este documento es copia original firmado. Se han ocultado datos personales en aplicación de la normativa vigente

CARACTERÍSTICAS GENERALES	
TIPO INSTALACIÓN:	Aérea/Canalización entubada subterránea.
CIA. SUMINISTRADORA:	i-DE Redes Eléctricas Inteligentes, S.A.U.
SISTEMA:	Corriente alterna trifásica
FRECUENCIA:	50 Hz
TENSIÓN NOMINAL SERVICIO:	20 kV
TENSIÓN DISEÑO:	20 kV
TENSIÓN MÁS ELEVADA:	24 kV
CIRCUITOS:	1
Nº DE CONDUCT. POR FASE:	1
CONDUCTOR:	HEPRZ-1 12/20kV 3(1x240) mm ² Al + H16. (Subterráneo)
AISLAMIENTO:	Composite
APOYOS:	Chapa Metálica / Metálicos de Celosía
CRUCETA:	- Bóveda - Cruceta Recta

Las características generales de los materiales y las especificaciones técnicas de la instalación serán las indicadas en los Capítulos III “Características de los Materiales” y Capítulo IV “Ejecución de las Instalaciones” de documento normativo MT 2.03.20 “Normas Particulares para Instalaciones de Alta Tensión (Hasta 30 kV) y Baja Tensión”.

Los empalmes y los terminales que conectarán los cables en el paso aéreo a subterráneo, serán los adecuados a la sección y tipo de aislamiento del conductor a emplear.

1.1.3.4 Características del tramo de línea eléctrica aérea:

A continuación, se detallan los elementos a instalar:

Conductor:

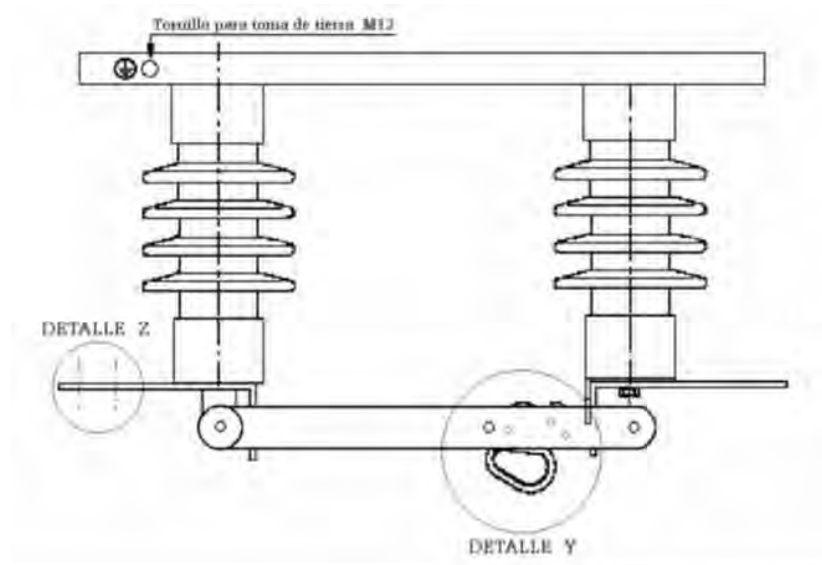
El conductor a instalar será de aluminio-acero galvanizado del tipo **100-AL1/17-ST1A** con un diámetro aparente de 13,8 mm y cuyas características principales son:

Designación	100-AL1/17-ST1A
Sección de aluminio (mm ²)	100
Sección de acero (mm ²)	16,7
Sección total (mm ²)	116,7
Composición	6 + 1
Diámetro aparente del cable (mm)	13,8
Módulo de elasticidad (daN/mm ²)	7.900
Carga de rotura (daN)	3.433
Coefficiente de dilatación (°C ⁻¹)	19,1x10 ⁻⁶
Masa aproximada (kg/km)	404
Resistencia eléctrica a 20 °C (Ω/km)	0,2869
Densidad de corriente, A/mm ²	2,795

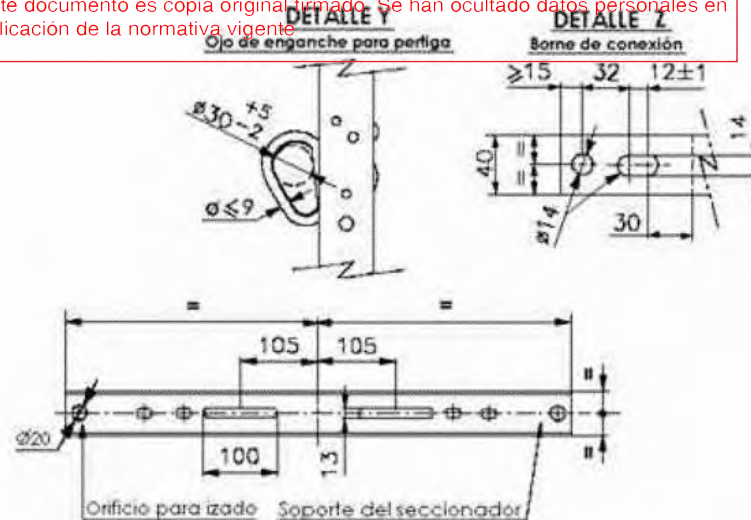
Seccionadores:

Los seccionadores utilizados serán de tipo SELA unipolar, cumplen las normas UNE-EN 60 129 y UNE-EN 60 694, y están recogidos en la norma NI 74.51.01. A continuación se muestra la tabla con los diseños normalizados y la figura con su diseño a título orientativo.

DESIGNACIÓN	NIVEL DE CONTAMINACIÓN (UNE EN 60 071-2)	LÍNEA DE FUGA MÍNIMA (MM)	CÓDIGO
SELA U 24/I	I	384	74 51 000
SELA U 24/III	III	600	74 51 003
SELA U 36/III	III	900	74 51 005



Este documento es copia original firmado. Se han ocultado datos personales en aplicación de la normativa vigente.



Sus características son:

- Tensión asignada 24 ó 36 kV
- Intensidad asignada en servicio continuo 400 A
- Intensidad admisible asignada de corta duración..... 16 kA
- Valor de cresta de la intensidad admisible asignada..... 40 kA
- Frecuencia asignada 50 Hz
- Duración de cortocircuito asignada..... 1 s
- Esfuerzo mecánico asignados en bornes..... 100 daN
- Niveles de aislamiento ver tabla siguiente:

TENSIÓN ASIGNADA KV	TENSIÓN SOPORTADA A LOS IMPULSOS DE TIPO RAYO KV (VALOR CRESTA)		TENSIÓN SOPORTADA BAJO LLUVIA A FRECUENCIA INDUSTRIAL KV (VALOR EFICAZ)	
	A tierra	Distancia de seccionam.	A tierra	Distancia de seccionam.

24	125	145	50	60
36	170	195	70	80

Aislamiento:

El aislamiento estará formado por aisladores compuestos para líneas eléctricas de alta tensión según normas UNE 21909 y UNE-EN 62217. Los elementos de cadenas para los aisladores compuestos responderán a lo establecido en la norma UNE-EN 61466. Los aisladores y elementos de cadena, según las normas citadas, están recogidos en la norma NI 48.08.01.

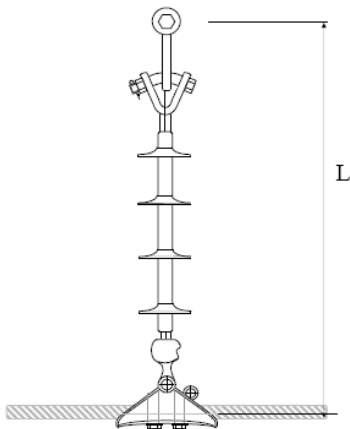
Se empleará aislamiento de composite según norma Iberdrola NI 48.08.01, las cadenas estarán formadas por un aislador cuyas características son:

Aislador tipo U 70 YB 20

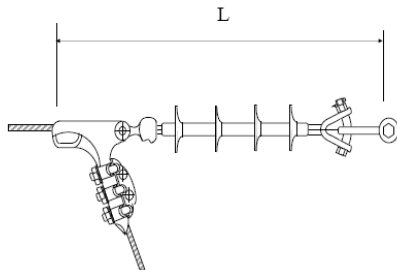
- Material Composite
- Carga de rotura 7.000 daN
- Línea de fuga 480 mm
- Tensión de contorneo bajo lluvia a 50 Hz durante un minuto. 70 kV eficaces
- Tensión a impulso tipo rayo, valor cresta 165 Kv

Formación de cadenas:

De acuerdo con el MT 2.23.15 en las figuras se indican la formación de cadenas línea principal.



Suspensión normal	
Unidad	Denominación
1	Aislador compuesto U70 YB 20
1	Alojamiento de rótula R16/17
1	Grapa de suspensión GS-1 (LA-56) ó GS-2 (LA-110)
L en mm	480
Suspensión reforzada	
Unidad	Denominación
1	Aislador compuesto U70 YB 20
1	Alojamiento de rótula R16/17
1	Grapa de suspensión GS-2 (LA-56) ó GS-3 (LA-110)
1	Varillas de protección VPP-56 (LA-56) ó VPP-110 (LA-110)
L en mm	484



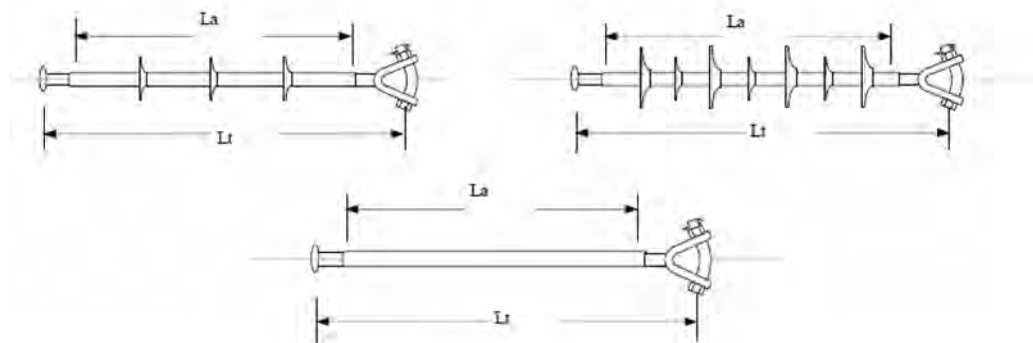
Amarre	
Unidad	Denominación
1	Aislador compuesto U70 YB 20
1	Alojamiento de rótula protección. R16/17P
1	Grapa de amarre GA-1 (LA-56) ó GA-2 (LA-110)
L en mm	575

En algunas zonas de protección del avifauna, por parte de Comunidad Autónoma de Madrid, se exigen mayores distancias de las cadenas de aisladores de amarre, pudiendo en estos casos adoptar la inclusión de un disco más en las cadenas, o bien instalar entre las cadena y la cruceta, alargaderas mediante las cuales obtener la distancia requerida.

Aisladores Avifauna:

Las diferencias a la hora de interpretar tanto el Real Decreto 1432/2008 como los Decretos Autonómicos, han generado diversas opiniones a la hora de aplicar sus articulados y como consecuencia de ello algunas administraciones no aprueban ciertas soluciones, como es el caso de la alargadera avifauna.

Como recurso a este inconveniente se recoge un modelo de aislador avifauna, según NI 48.08.01, que responde a la distancia exigida en el anexo del Real Decreto 1432/2008, es decir, un aislador cuya longitud aislada sea de al menos 1 m cumpliendo así con el Real Decreto mencionado. Como alternativa para conseguir la distancia de 1 m, se dispone de un bastón corto cuya longitud aislada es de al menos 0,7 m para ser combinado con otros elementos o herrajes apropiados y cuya longitud total cumple con la exigida. Su diseño se encuentra representado en la siguiente figura y referenciados en la siguiente tabla:



Designación	Lt mm	La Mm	Línea de fuga mm	Tensión U nominal (kV)	Código
U70YB20 AC	870±10	≥720	720	20	4803018
U70YB30 AC			720	30	4803023
U70YB45 AC			1040	45	4803027
U70YB66 AC			1450	66	4803032
U70YB20P AC			740	20	4803208
U70YB30P AC			1120	30	4803213
U70YB45P AC			1610	45	4803217
U70YB66P AC			2250	66	4803222
U70YB20 AL			1170±10	≥1020	1020
U70YB30 AL	1020	30			4803024
U70YB45 AL	1040	45			4803028
U70YB66 AL	1450	66			4803033
U70YB20P AL	1020	20			4803209
U70YB30P AL	1120	30			4803214
U70YB45P AL	1610	45			4803218
U70YB66P AL	2250	66			4803223

Apoyos:

Este documento es copia original firmado. Se han ocultado datos personales en aplicación de la normativa vigente

Los nuevos apoyos proyectados serán de celosía metálica, galvanizado en caliente, formado por angulares de lados iguales y sección cuadrada de acuerdo con la NI 52.10.01 y recomendación de UNESA 6704. También se han proyectado apoyos de chapa metálica, serán de forma troncopiramidal de base poligonal, con un número de lados múltiplo de cuatro y paralelos e iguales dos a dos, de acuerdo con la NI 52.10.10 y recomendación de UNE 207018.

Cimentación:

Las cimentaciones de los apoyos proyectados serán del tipo monobloque de hormigón en masa de 200 kg/m³ de dosificación y de las dimensiones adecuadas al tipo de terreno (flojo, normal o duro-rocoso) calculadas de acuerdo con el MT 2.23.30, habiéndose considerado a efectos de proyecto en todos los casos un tipo de terreno de consistencia normal (K entre 8 y 10 kg/cm³).

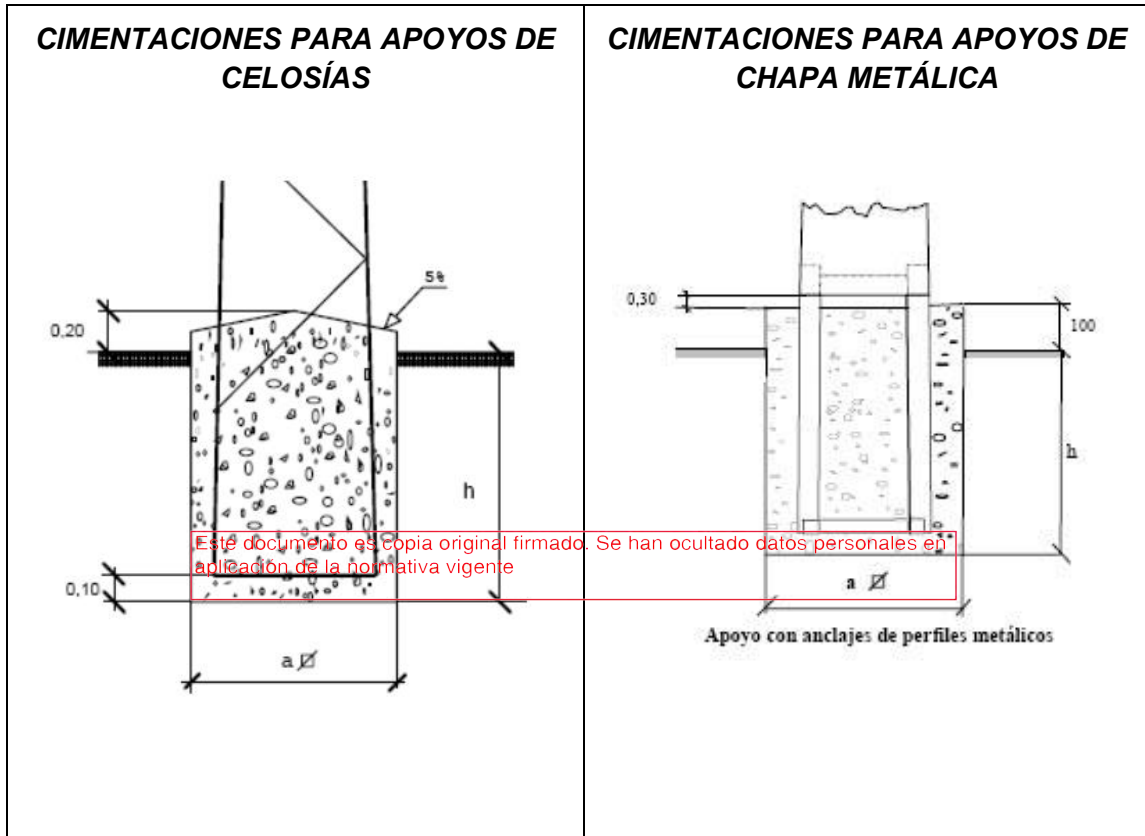
Las características dimensionales de las cimentaciones se incluyen en la siguiente tabla:

Cimentaciones para apoyos de perfiles metálicos

APOYO		CIMENTACION				APOYO		CIMENTACION			
Designación Iberdrola	a ∕ m	h m	Vol. excav. m ³	Vol. horm. m ³	Designación Iberdrola	a ∕ m	h m	Vol. excav. m ³	Vol. horm. m ³		
C1000- 12E	1,00	1,99	1,99	2,14	C4500- 12E	1,01	2,75	2,81	2,96		
C1000- 14E	1,08	2,06	2,41	2,58	C4500- 14E	1,10	2,82	3,41	3,59		
C1000- 16E	1,15	2,13	2,82	3,01	C4500- 16E	1,17	2,89	3,96	4,15		
C1000- 18E	1,23	2,20	3,33	3,55	C4500- 18E	1,26	2,94	4,66	4,89		
C1000- 20E	1,30	2,26	3,82	4,07	C4500- 20E	1,33	2,99	5,30	5,56		
C1000- 22E	1,39	2,32	4,47	4,76	C4500- 22E	1,43	3,03	6,20	6,50		
C2000- 12E	1,00	2,30	2,30	2,44	C7000- 12E	1,35	2,84	5,18	5,45		
C2000- 14E	1,08	2,37	2,76	2,93	C7000- 14E	1,53	2,87	6,73	7,08		
C2000- 16E	1,15	2,43	3,22	3,41	C7000- 16E	1,69	2,91	8,32	8,75		
C2000- 18E	1,24	2,48	3,82	4,04	C7000- 18E	1,88	2,93	10,35	10,89		
C2000- 20E	1,31	2,54	4,36	4,61	C7000- 20E	2,04	2,96	12,32	12,96		
C2000- 22E	1,39	2,59	5,01	5,30	C7000- 22E	2,22	2,98	14,68	15,44		
C3000- 12E	1,00	2,51	2,51	2,66	C7000- 24E	2,38	3,00	17,01	17,89		
C3000- 14E	1,09	2,58	2,80	2,93	C7000- 26E	2,56	3,02	19,79	20,82		
C3000- 16E	1,16	2,64	3,36	3,75	C9000- 12E	1,35	3,02	5,50	5,77		
C3000- 18E	1,25	2,69	4,21	4,44	C9000- 14E	1,53	3,06	7,15	7,50		
C3000- 20E	1,32	2,75	4,79	5,05	C9000- 16E	1,69	3,09	8,83	9,26		
C3000- 22E	1,41	2,79	5,55	5,85	C9000- 18E	1,88	3,11	10,99	11,53		
					C9000- 20E	2,04	3,14	13,07	13,71		
					C9000- 22E	2,22	3,16	15,56	16,32		
					C9000- 24E	2,38	3,18	18,04	18,92		
					C9000- 26E	2,56	3,20	20,97	22,00		

Este documento es copia original firmado. Se han omitido datos personales en aplicación de la normativa vigente

APOYO		CIMENTACIÓN				APOYO		CIMENTACIÓN			
Designación Iberdrola	a ∕ m	h m	Vol. excav. m ³	Vol. horm. m ³	Designación Iberdrola	a ∕ m	h m	Vol. excav. m ³	Vol. horm. m ³		
CH 160 - 9E	0,50	1,44	0,36	0,33	CH 1000 - 9E	0,60	2,01	0,72	0,59		
CH 160 - 11E	0,50	1,57	0,39	0,34	CH 1000 - 11E	0,65	2,10	0,88	0,71		
CH 250 - 9E	0,55	1,54	0,46	0,40	CH 1000 - 13E	0,70	2,18	1,06	0,84		
CH 250 - 11E	0,60	1,64	0,58	0,50	CH 1000 - 15E	0,75	2,25	1,26	0,98		
CH 250 - 13E	0,65	1,73	0,72	0,60	CH 1000 - 17E	0,80	2,32	1,48	1,14		
CH 400 - 9E	0,55	1,69	0,55	0,44	CH 1250 - 9E	0,60	2,11	0,76	0,62		
CH 400 - 11E	0,60	1,78	0,69	0,53	CH 1250 - 11E	0,65	2,20	0,93	0,74		
CH 400 - 13E	0,65	1,86	0,84	0,64	CH 1250 - 13E	0,70	2,28	1,11	0,88		
CH 400 - 15E	0,70	1,93	1,01	0,76	CH 1250 - 15E	0,75	2,35	1,32	1,03		
CH 630 - 9E	0,60	1,82	0,65	0,54	CH 1250 - 17E	0,80	2,42	1,54	1,18		
CH 630 - 11E	0,65	1,91	0,80	0,65	CH 1600 - 9E	0,60	2,24	0,80	0,65		
CH 630 - 13E	0,70	1,99	0,97	0,77	CH 1600 - 11E	0,65	2,33	0,98	0,78		
CH 630 - 15E	0,75	2,06	1,16	0,91	CH 1600 - 13E	0,70	2,41	1,18	0,93		
CH 800 - 9E	0,60	1,91	0,68	0,56	CH 1600 - 15E	0,75	2,48	1,39	1,08		
CH 800 - 11E	0,65	2,00	0,84	0,68	CH 1600 - 17E	0,80	2,54	1,62	1,24		
CH 800 - 13E	0,70	2,08	1,02	0,81	CH 2500 - 11E	0,85	2,42	1,74	1,30		
CH 800 - 15E	0,75	2,16	1,21	0,94	CH 2500 - 13E	0,90	2,51	2,03	1,47		
					CH 2500 - 15E	0,95	2,59	2,33	1,66		
					CH 2500 - 17E	1,00	2,66	2,66	1,86		



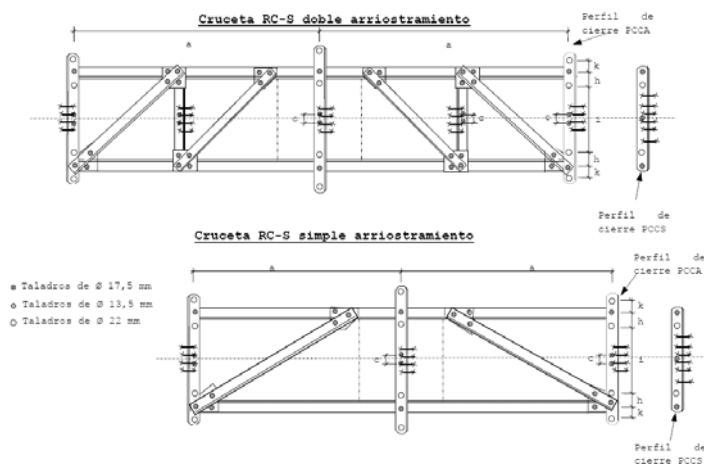
Este documento es copia original firmado. Se han ocultado datos personales en aplicación de la normativa vigente

Crucetas:

En el apoyo proyectado, se empleará crucetas rectas y de bóveda, según NI 52.31.02 y 52.30.22.

La cruceta además de cumplir la misión de dar la separación adecuada a los conductores, debe soportar las cargas verticales que los mismos transmiten. Su diseño responde a las nuevas exigencias de distancias entre conductores y accesorios en tensión a apoyos y elementos metálicos, tendentes a la protección de la avifauna.

CRUCETA RECTA RC-S



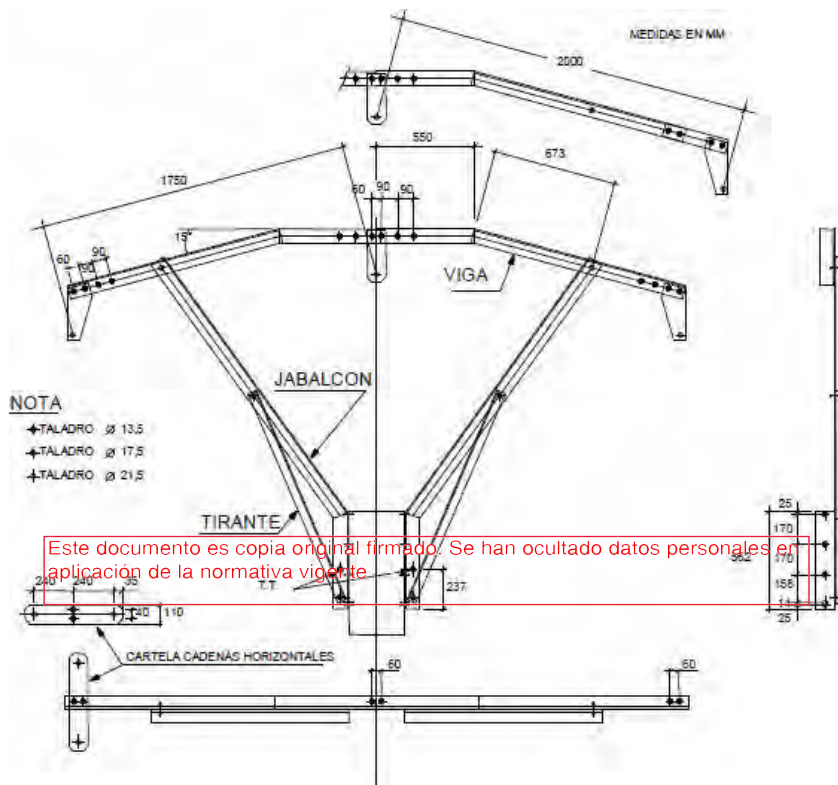
Designación	Esfuerzo vertical admisible daN	Separación entre fases contiguas, o al eje del apoyo. Cota "a" mm	Masa Kg	Nº de plano	Código
RC1-10-S	450	1.000	32,21	982.481	5231201
RC1-12,5-S	450	1.250	45,47	982.484	5231203
RC1-15-S	450	1.500	59,41	982.482	5231212
RC1-17,5-S	450	1.750	76,76	982.485	5231213
RC1-20-S	450	2.000	96,31	982.483	5231214
RC2-10-S	650	1.000	36,58	982.486	5231216
RC2-12,5-S	650	1.250	59,49	982.489	5231218
RC2-15-S	650	1.500	82,79	982.487	5231220
RC2-17,5-S	650	1.750	104,55	982.490	5231222
RC2-20-S	650	2.000	125,24	982.488	5231224

Significado de las siglas que componen la designación:

- RC: cruceta recta para apoyos de celosía.
- 1 ó 2: distingue la carga vertical que debe soportar la cruceta: 450 daN (1) y 650 daN (2) para el tipo de cruceta "S".
- 10/.../20: corresponde a la longitud de la cota "a" expresada en dm.
- S: Indicativo de ser una cruceta sin tirante.

Este documento es copia original firmada. Se han ocultado datos personales en aplicación de la normativa vigente

CRUCETA BÓVEDA DE ALINEACIÓN BP



Cruceta	Casos de carga	Carga de trabajo más sobrecarga daN			Coef. de seguridad	Carga limite especificada carga de ensayo daN			Duración en segundos
		V	L	F		V	L	F	
BP125-1750 y BP125-2000	A	300	-	300	1,5	450	-	450	60
	B	300	125	-		450	188	-	
BP225-1750 y BP225-2000	A	300	-	300		450	-	450	
	B	300	225	-		450	338	-	

Elementos sistema puesta tierra y condiciones montaje:

Los electrodos de puesta a tierra empleados son de material, diseño, dimensiones, colocación en el terreno y número apropiados para la naturaleza y condiciones del terreno, de modo que garanticen una tensión de contacto dentro de los niveles aceptables. Iberdrola para cumplimentar el RLAT, ha adoptado para sus líneas, los criterios reseñados en el documento MT 2.23.35, que en líneas generales consiste en:

- Tipos de electrodos:
 - Electrodos horizontales de puesta a tierra constituidos por cables enterrados, desnudos, de cobre de 50 mm², dispuestos en forma de bucles perimetrales.
 - Picas de tierra verticales, de acero cobrizado de 14 mm de diámetro, de 1,5 metros de longitud, que podrán estar formadas por elementos empalmables.
- Instalación de electrodos horizontales de puesta a tierra:

El electrodo de puesta a tierra estará situado a una profundidad suficiente para evitar el efecto de la congelación del agua ocluida en el terreno. Los electrodos horizontales de puesta a tierra

se situarán a una profundidad mínima de 0,5 (habitualmente 0,5 y 1 m). Esta medida garantiza una cierta protección mecánica.

Los electrodos horizontales de puesta a tierra se colocarán en el fondo de una zanja perimetral al macizo de hormigón de la cimentación, a una distancia de 1 m de dicho macizo, de forma que:

- a) Se rodeen con tierra ligeramente apisonada.
- b) Las piedras o grava no estén directamente en contacto con los electrodos de puesta a tierra enterrados.
- c) Cuando el suelo natural sea corrosivo para el tipo de metal que constituye el electrodo, el suelo se reemplace por un relleno adecuado.

- Instalación de picas de tierra verticales

Las picas verticales son particularmente ventajosas cuando la resistividad del suelo decrece mucho con la profundidad. Se clavarán en el suelo empleando herramientas apropiadas para evitar que los electrodos se dañen durante su hincado. La parte superior de cada pica quedará situada siempre por debajo del nivel de tierra y a la profundidad que corresponda en función del electrodo tipo seleccionado.

- Unión de los electrodos de puesta a tierra

Las uniones utilizadas para conectar las partes conductoras de una red de tierras, con los electrodos de puesta a tierra dentro de la propia red, tendrán las dimensiones adecuadas para asegurar una conducción eléctrica y un esfuerzo térmico y mecánico equivalente a los de los propios electrodos.

Los electrodos de puesta tierra serán resistentes a la corrosión y no deben ser susceptibles de crear pares galvánicos.

Las uniones usadas para el ensamblaje de picas deben tener el mismo esfuerzo mecánico que las picas mismas y deben resistir fatigas mecánicas durante su colocación. Cuando se tengan que conectar metales diferentes, que creen pares galvánicos, pudiendo causar una corrosión galvánica, las uniones se realizarán mediante piezas de conexión bimetálica apropiadas para limitar estos efectos.

- Conexión de los apoyos a tierra

Todos los apoyos de material conductor o de hormigón armado deberán conectarse a tierra mediante una conexión específica. Los apoyos de material no conductor no necesitan tener puesta a tierra. Además, todos los apoyos frecuentados, salvo los de material aislante, deben ponerse a tierra.

La conexión específica a tierra de los apoyos de hormigón armado podrá efectuarse de las dos formas siguientes:

- a) Conectando a tierra directamente los herrajes o armaduras metálicas a las que estén fijados los aisladores, mediante un conductor de conexión.
- b) Conectando a tierra la armadura del hormigón, siempre que la armadura reúna las condiciones que se exigen para los conductores que constituyen la línea de tierra. Sin embargo, esta forma de conexión no se admitirá en los apoyos de hormigón pretensado.

La conexión a tierra de los pararrayos instalados en apoyos no se realizará ni a través de la

estructura del apoyo metálico ni de las armaduras, en el caso de apoyos de hormigón armado. Los chasis de los aparatos de maniobra podrán ponerse a tierra a través de la estructura del apoyo metálico.

Dimensionamiento a frecuencia industrial.

Los parámetros pertinentes para el dimensionamiento de los sistemas de puesta a tierra son:

- a) Valor de la corriente de falta.
- b) Duración de la falta.

Estos dos parámetros dependen principalmente del método de la puesta a tierra del neutro de la red.

- c) Características del suelo.

Dimensionamiento respecto corrosión y resistencia mecánica.

Para el dimensionamiento con respecto a la corrosión y a la resistencia mecánica de los electrodos se seguirán los criterios indicados en el apartado 3 de la ITC-RAT 13 del RD 337/2014.

Este documento es copia original firmado. Se han ocultado datos personales en aplicación de la normativa vigente

Los electrodos de tierra que están directamente en contacto con el suelo (cables desnudos de cobre y picas de acero cobrizado) serán de materiales capaces de resistir, de forma general, la corrosión (ataque químico o biológico, oxidación, formación de un par electrolítico, electrólisis, etc.). Así mismo resistirán, generalmente, las tensiones mecánicas durante su instalación, así como aquellas que ocurren durante el servicio normal.

Dimensionamiento respecto resistencia térmica.

Para el dimensionamiento con respecto a la resistencia térmica de los electrodos se seguirán los criterios indicados en la ITC-RAT 13 del RD 337/2014.

El cálculo de la sección de los electrodos de puesta a tierra depende del valor y la duración de la corriente de falta, por lo que tendrán una sección tal que puedan soportar, sin un calentamiento peligroso, la máxima corriente de fallo a tierra prevista, durante un tiempo doble al de accionamiento de las protecciones de la línea. Para corrientes de falta que son interrumpidas en menos de 5 segundos, se podrá contemplar un aumento de temperatura adiabático. La temperatura final deberá ser elegida con arreglo al material del electrodo o conductor de puesta a tierra y alrededores del entorno.

Dimensionamiento respecto seguridad de personas.

Cuando se produce una falta a tierra, partes de la instalación se pueden poner en tensión, y en el caso de que una persona o animal estuviese tocándolas, podría circular a través de él una corriente peligrosa.

En la ITC-LAT 07 del RLAT, se establecen los valores admisibles de la tensión de contacto aplicada, U_{ca} , a la que puede estar sometido el cuerpo humano entre la mano y los pies, en función de la duración de la corriente de la falta.

Para las tensiones de paso no es necesario definir valores admisibles, ya que los valores admisibles de las tensiones de paso aplicadas son mayores que los valores admisibles en las tensiones de contacto aplicadas. Cuando las tensiones de contacto calculadas sean superiores a los valores máximos admisibles, se recurrirá al empleo de medidas adicionales de seguridad a fin de reducir el riesgo de las personas y de los bienes, en cuyo caso será necesario cumplir los valores máximos admisibles de las tensiones de paso aplicadas, debiéndose tomar como referencia lo establecido en el RAT.

Clasificación de los apoyos según su ubicación

Este documento es confidencial firmado. Se han ocultado datos personales en aplicación de la normativa vigente

Para poder identificar los apoyos en los que se debe garantizar los valores admisibles de las tensiones de contacto, en la ITC-LAT 07 del RLAT se establece la clasificación de los apoyos según su ubicación en apoyos frecuentados y apoyos no frecuentados.

Apoyos Frecuentados: Son los situados en lugares de acceso público y donde la presencia de personas ajenas a la instalación eléctrica es frecuente, donde se espere que las personas se queden durante tiempo relativamente largo, algunas horas al día durante varias semanas, o por un tiempo corto pero muchas veces al día, por ejemplo, cerca de áreas residenciales o campos de juego. Los lugares que solamente se ocupan ocasionalmente, como bosques, campo abierto, campos de labranza, etc., no están incluidos.

Desde el punto de vista de la seguridad de las personas, los apoyos frecuentados podrán considerarse exentos del cumplimiento de las tensiones de contacto en los siguientes casos:

1. Cuando se aíslen los apoyos de tal forma que todas las partes metálicas del apoyo queden fuera del volumen de accesibilidad limitado por una distancia horizontal mínima de 1,25 m, utilizando para ello vallas aislantes.
2. Cuando todas las partes metálicas del apoyo queden fuera del volumen de accesibilidad limitado por una distancia horizontal mínima de 1,25 m, debido a agentes externos (orografía del terreno, obstáculos naturales, etc.).
3. Cuando el apoyo esté recubierto por placas aislantes o protegido por obra de fábrica de ladrillo hasta una altura de 2,5 m, de forma que se impida la escalada al apoyo.

En estos casos, no obstante, habrá que garantizar que se cumplen las tensiones de paso aplicadas, especificadas en la ITC-RAT 13 del RD 337/2014.

Apoyos No Frecuentados: Son los situados en lugares que no son de acceso público o donde el acceso de personas es poco frecuente.

Elección sistema puesta a tierra:

Apoyos no frecuentados.:

El electrodo a emplear para su utilización en el caso de líneas aéreas con apoyos no frecuentados, tal como especifica el apartado 7.3.4.3 de la ITC LAT-07 del RLAT,

proporcionará un valor de la resistencia de puesta a tierra lo suficientemente bajo para garantizar la actuación de las protecciones en caso de defecto a tierra.

Dicho valor, para las protecciones usadas por I-DE puede verse en la tabla bajo este párrafo. Dicho valor se podrá conseguir mediante la utilización de una sola pica de acero cobrizado de 1,5 m de longitud y 14 mm de diámetro, enterrada como mínimo a 0,5 m de profundidad.

Si no es posible alcanzar, mediante una sola pica, los valores de resistencia indicados, se añadirán picas siguiendo la periferia del apoyo, hasta completar un anillo de cuatro picas, añadiendo, si es necesario a dicho anillo, picas en hilera de igual longitud, separadas 3 m entre sí .

El conductor de unión entre picas será de cobre de 50 mm² de sección.

1.1.3.5 Características de los tramos de canalización subterránea:

Las canalizaciones, salvo casos de fuerza mayor, discurrirán por terrenos de dominio público en suelo urbano o en curso de urbanización que tenga las cotas de nivel previstas en el proyecto de urbanización (alineaciones y rasantes), preferentemente bajo acera, procurando que el trazado sea lo más rectilíneo posible, paralelo en toda su longitud a las fachadas de los edificios principales o, en su defecto, a los bordillos.

El radio de curvatura después de instalado y según UNE-HD 620-1, será, como mínimo, 15 veces el diámetro nominal de cable, mientras que los radios de curvatura en operaciones de tendido será superior a 20 veces el diámetro nominal de cable.

La canalización debe estar preparada para el desarrollo de redes inteligentes. Para atender esta necesidad se colocará al menos un ducto (multitubo con designación MTT 3x40 según NI 52.95.20). Éste se instalará por encima del asiento de los tubos eléctricos, mediante un conjunto abrazadera/soporte/brida, ambos fabricados en material plástico. El ducto a utilizar será instalado según se indica en el MT 2.33.14 “Guía de instalación de los cables ópticos subterráneos”, en este mismo MT se encuentra definido el modelo de fibra a instalar, el procedimiento de tendido y su conexión.

Las características del ducto y accesorios a instalar se encuentran normalizadas en la NI 52.95.20 “Tubos de plástico y sus accesorios (exentos de halógenos) para canalizaciones de redes subterráneas de telecomunicaciones”. A este ducto se le dará continuidad en todo su recorrido, al objeto de facilitar el tendido de los cables de control y red multimedia incluido en paso por las arquetas y calas de tiro.

El tendido del multitubo se realizará mediante la utilización de devanadora, que facilitará la correcta instalación del mismo, disminuyendo el tiempo de ejecución.

El multitubo accederá a las arquetas siempre de manera perpendicular a la cara de la arqueta, tal y como se muestra en el siguiente diagrama:

Cuando deba realizarse una derivación en del cable de fibra óptica esta se realizará en una arqueta independiente de la canalización eléctrica.

La canalización estará constituida por tubos plásticos, dispuestos sobre lecho de arena y debidamente enterrados en zanja. En cada uno de los tubos se instalará un solo circuito eléctrico. Las características de estos tubos serán las establecidas en la NI 52.95.03.

Se evitará, en lo posible, los cambios de dirección de las canalizaciones entubadas respetando los cambios de curvatura indicados por el fabricante de la tubular.

Con objeto de no sobrepasar las tensiones de tiro indicadas en las normas aplicables a cada tipo de cable en los tramos rectos se practicarán calas de tiro en aquellos casos que lo requieran.

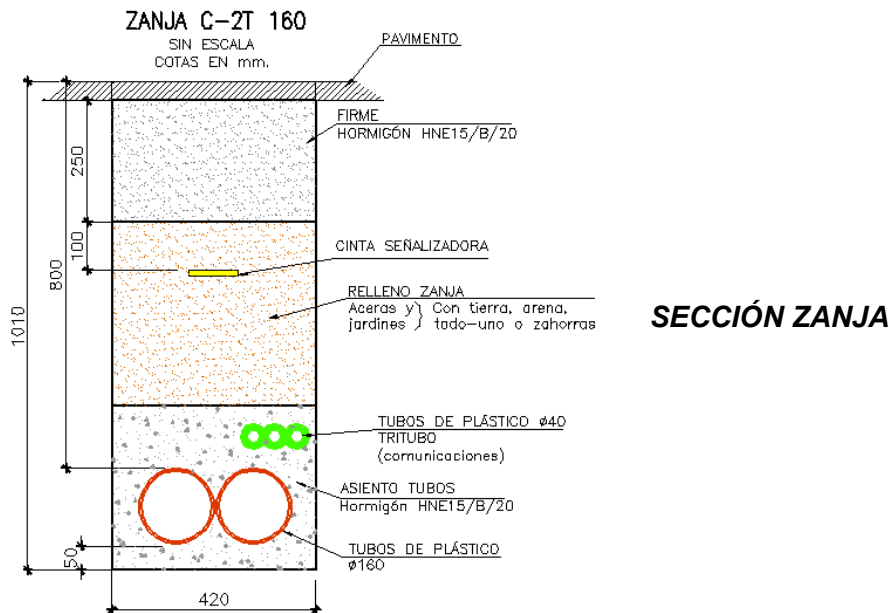
En la entrada de las subestaciones, centro de transformación o calas de tiro, las canalizaciones entubadas deberán quedar debidamente selladas en sus extremos. Los laterales de la zanja han de ser compactos y no deben desprender piedras o tierra. La zanja se protegerá con estribas u otros medios para asegurar su estabilidad y además debe permitir las operaciones de tendido de los tubos y cumplir con las condiciones de paralelismo, cuando lo haya.

La profundidad, hasta la parte superior del tubo más próximo a la superficie, no será menor de 0,60 m en acera o tierra, ni de 0,80 m en calzada o caminos con tránsito de vehículos.

Si la canalización se realizara con medios manuales, debe aplicarse la normativa vigente sobre riesgos laborales para permitir desarrollar con seguridad el trabajo de las personas en el interior de la zanja.

Este documento es copia original firmado. Se han ocultado datos personales en aplicación de la normativa vigente.

En concreto, para esta obra se proyecta la instalación de dos tubos de 160 mm Ø, tal y como se muestra en el detalle adjunto, y se instalarán las tres fases por un solo tubo.



En el fondo de la zanja y en toda la extensión se colocará una solera de limpieza de unos 0,05 m aproximadamente de espesor de arena, sobre la que se depositarán los tubos dispuestos por planos.

A continuación, se colocará otra capa de arena con un espesor de al menos 0,10 m sobre el tubo o tubos más cercanos a la superficie y envolviéndolos completamente.

Sobre esta capa de arena y a 0,10 m del firme se instalará una cinta de señalización a todo lo largo del trazado del cable las características de las cintas de aviso de cables eléctricos serán las establecidas en la NI 29.00.01, "Cinta de plástico para señalización de cables subterráneos" cuando el número de líneas sea mayor se colocarán más cintas de señalización, de tal manera que se cubra la proyección en planta de los tubos.

Para el relleno de la zanja, dejando libre el firme y el espesor del pavimento, se utilizará todo-uno, zahorra o arena. Después se colocará una capa de tierra vegetal o un firme de hormigón no estructural HNE 15,0 de unos 0,12 m de espesor y por último se repondrá el pavimento a ser posible del mismo tipo y calidad del que existía antes de realizar la apertura.

Los tubos podrán ir colocados en uno, dos o tres planos. Al objeto de impedir la entrada del agua, suciedad y material orgánico, los extremos de los tubos deberán estar sellados.

Los tubos que se coloquen como reserva, así como el ducto para cables de control, deberán estar provistos de tapones de las características que se describen en la NI 52.95.03 y se dejará tendida en su interior cuerda guía.

Antes del tendido se eliminará del interior de todos los tubos, incluido el ducto para los cables de control y comunicaciones, la suciedad o tierra garantizándose el paso de los cables mediante mandrilado acorde a la sección interior del tubo o sistema equivalente. Durante el tendido se deberán embocar los tubos en la arqueta correctamente para evitar la entrada de tierra o de hormigón.

Este documento es copia original firmado. Se han ocultado datos personales en aplicación de la normativa vigente

Cruzamientos, proximidades y paralelismos

Cruzamientos

Calles, caminos y carreteras: Los tubos de la canalización deberán estar hormigonados en toda su longitud salvo que se utilicen sistemas de perforación tipo topo en la que no será necesaria esta solicitud. Siempre que sea posible, el cruce se hará perpendicular al eje del vial.

Con otros cables de energía eléctrica: Siempre que sea posible, se procurará que los cables de alta tensión discurren por debajo de los de baja tensión.

La distancia mínima entre cables de energía eléctrica, será de 0,25 m. Cuando no pueda respetarse esta distancia, el cable que se tienda en último lugar se separará mediante tubos de resistencia a la compresión mínima de 450 N.

Las características de los tubos serán las indicadas en la NI 52.95.03 y de las placas divisorias en la NI 52.95.01. La distancia del punto de cruce a empalmes será superior a 1,00 m.

Cables de telecomunicación: Se entenderá como tales aquellos cables con elementos metálicos en su composición, bien por tener conductores en cobre y/o por llevar protecciones metálicas por lo que quedan fuera de este apartado aquellos cables de fibra óptica dieléctricos con características de resistencia al fuego e incluidos en la NI 33.26.71. La separación mínima entre los cables de energía eléctrica y los de telecomunicación será de 0,20 m. En el caso de no poder respetar esta distancia, la canalización que se tienda en último lugar, se separará mediante tubos o divisorias constituidos por materiales de adecuada resistencia mecánica, resistencia a la compresión mínima de 450 N.

Las características de los tubos serán las indicadas en la NI 52.95.03 y de las placas divisorias en la NI 52.95.01. La distancia del punto de cruce a empalmes, tanto en el cable de energía como en el de comunicación, será superior a 1,00m.

Canalizaciones de agua: Los cables se mantendrán a una distancia mínima de estas canalizaciones de 0,20 m. En el caso de no poder respetar esta distancia, la canalización que se tienda en último lugar, se separará mediante tubos o divisorias constituidos por materiales de adecuada resistencia mecánica, resistencia a la compresión mínima de 450 N.

Las características de los tubos serán las indicadas en la NI 52.95.03 y de las placas divisorias en la NI 52.95.01. Se evitará el cruce por la vertical de las juntas de las canalizaciones de agua, o los empalmes de la canalización eléctrica, situando unas y otros a una distancia superior a 1,00 m del punto de cruce.

Canalizaciones de gas: En los cruces de líneas subterráneas de A.T. con canalizaciones de gas deberán mantenerse las distancias mínimas que se establecen en la tabla 1a. Cuando por causas justificadas no puedan mantenerse estas distancias, podrá reducirse mediante colocación de una protección suplementaria, hasta los mínimos establecidos en la tabla 1a. Esta protección suplementaria a colocar entre servicios estará constituida por materiales preferentemente cerámicos (baldosas, rasillas, ladrillos, etc.). En los casos en que no se pueda cumplir con la distancia mínima establecida con protección suplementaria y se considerase necesario reducir esta distancia, se pondrá en conocimiento de la empresa propietaria de la conducción de gas, para que indique las medidas a aplicar en cada caso.

Tabla 1a

Este documento es copia original firmado. Se han ocultado datos personales en aplicación de la normativa vigente

	Presión de la instalación de gas	Distancia mínima (d) sin protección suplementaria	Distancia mínima (d) con protección suplementaria
Canalizaciones y Acometidas	En alta presión > 4 bar	0,40 m.	0,25 m.
	En media y baja presión ≤4 bar	0,40 m.	0,25 m.
Acometida interior(*)	En alta presión > 4 bar	0,40 m.	0,25 m.
	En media y baja presión ≤4 bar	0,20 m.	0,10 m.

(*) *Acometida interior:* Es el conjunto de conducciones y accesorios comprendidos entre la llave general de acometida de la compañía suministradora (sin incluir ésta) y la válvula de seccionamiento existente en la estación de regulación y medida. Es la parte de acometida propiedad del cliente.

La protección suplementaria garantizará una mínima cobertura longitudinal de 0,45 m a ambos lados del cruce y 0,30 m de anchura centrada con la instalación que se pretende proteger, de acuerdo con la figura adjunta:

Se considera como protección suplementaria el tubo según características indicadas en la NI 52.95.03, y por lo tanto no serán de aplicación las coberturas mínimas indicadas anteriormente.

Con conducciones de alcantarillado: Se procurará pasar los cables por encima de las alcantarillas. No se admitirá incidir en su interior, aunque si se puede incidir en su pared (por ejemplo, instalando tubos) siempre que se asegure que ésta no ha quedado debilitada. Si no es posible, se pasará por debajo, y los cables se dispondrán separados mediante tubos o

divisorias constituidos por materiales de adecuada resistencia mecánica, resistencia a la compresión mínima de 450 N.

Las características de los tubos serán las indicadas en la NI 52.95.03 y de las placas divisorias en la NI 52.95.01.

Proximidades y Paralelismos

Los cables subterráneos de A.T. deberán cumplir las condiciones y distancias de proximidad que se indican a continuación, procurando evitar que queden en el mismo plano vertical que las demás conducciones.

Otros cables de energía: Los cables de alta tensión podrán instalarse paralelamente a otros de baja o alta tensión, manteniendo entre ellos una distancia no inferior a 0,25 m. En el caso de no poder respetar esta distancia, la canalización que se tienda en último lugar, se separará mediante tubos mediante tubos o divisorias constituidos por materiales de adecuada resistencia mecánica, resistencia a la compresión mínima de 450 N.

Las características de los tubos serán las indicadas en la NI 52.95.03 y de las placas divisorias en la NI 52.95.01.

Este documento es copia original firmado. Se han ocultado datos personales en aplicación de la normativa vigente

Canalizaciones de agua: La distancia mínima entre los cables de energía eléctrica y las canalizaciones de agua será de 0,20 m.

La distancia mínima entre los empalmes de los cables de energía eléctrica y las juntas de las canalizaciones de agua será de 1,00 m. En el caso de no poder respetar esta distancia, la canalización que se tienda en último lugar, se separará mediante tubos mediante tubos o divisorias constituidos por materiales de adecuada resistencia mecánica, resistencia a la compresión mínima de 450 N.

Las características de los tubos serán las indicadas en la NI 52.95.03 y de las placas divisorias en la NI 52.95.01.

Se procurará mantener una distancia mínima de 0,20 m en proyección horizontal y, también, que la canalización de agua quede por debajo del nivel del cable eléctrico. Por otro lado, las arterias importantes de agua se dispondrán alejadas de forma que se aseguren distancias superiores a 1,00 m respecto a los cables eléctricos de alta tensión.

Canalizaciones de gas: En los paralelismos de líneas subterráneas de A.T. con canalizaciones de gas deberán mantenerse las distancias mínimas que se establecen en la tabla 1b.

Cuando por causas justificadas no puedan mantenerse estas distancias, podrán reducirse mediante la colocación de una protección suplementaria hasta las distancias mínimas establecidas en la tabla 1b.

Esta protección suplementaria a colocar entre servicios estará constituida por materiales preferentemente cerámicos (baldosas, rasillas, ladrillo, etc.).

Tabla 1b

	Presión de la instalación de gas	Distancia mínima (d) sin protección suplementaria	Distancia mínima (d') con protección suplementaria
Canalizaciones y Acometidas	En alta presión > 4 bar	0,40 m.	0,25 m.
	En media y baja presión ≤4 bar	0,25 m.	0,15 m.
Acometida interior(*)	En alta presión > 4 bar	0,40 m.	0,25 m.
	En media y baja presión ≤4 bar	0,20 m.	0,10 m.

Este documento es copia original firmado. Se han ocultado datos personales en aplicación de la normativa vigente

(*) *Acometida interior: Es el conjunto de conducciones y accesorios comprendidos entre la llave general de acometida de la compañía suministradora (sin incluir ésta), y la válvula de seccionamiento existente en la estación de regulación y medida. Es la parte de acometida propiedad del cliente.*

Se considera como protección suplementaria el tubo según características indicadas en la NI 52.95.03, y por lo tanto serán aplicables las distancias (d') de la tabla 1b.

Cuando el operador en ambos servicios sea Iberdrola y tanto para las obras promovidas por la compañía, como para aquellas realizadas en colaboración con Organismos Oficiales, o por personas físicas o jurídicas que vayan a ser cedidas a Iberdrola, las características de las canalizaciones enterradas y entubadas, conjuntas de gas y red eléctrica de AT se indican en el MT 5.01.01 "Proyecto tipo de redes y acometidas con presión máxima de operación hasta 5 bar".

La distancia mínima entre los empalmes de los cables de energía eléctrica y las juntas de las canalizaciones de gas será de 1 m.

Conducciones de alcantarillado: Se procurará pasar los cables por encima de las alcantarillas. No se admitirá incidir en su interior. Si no es posible se pasará por debajo, disponiendo los cables con una protección de adecuada resistencia mecánica. Las características están establecidas en la NI 52.95.01.

Puestas a tierra

Puesta a tierra de cubiertas metálicas.- Se conectarán a tierra las pantallas y armaduras de todas las fases en cada uno de los extremos. Esto garantiza que no existan tensiones inducidas en las cubiertas metálicas.

Ensayos eléctricos después de la instalación

Una vez que la instalación ha sido concluida, es necesario comprobar que el tendido del cable y el montaje de los accesorios (empalmes, terminales, etc.), se ha realizado correctamente, para lo cual serán de aplicación los ensayos especificados en el MT 2.33.15, "Red subterránea de AT y BT. Comprobación de cables subterráneos".

Paso de línea aérea a subterránea

En la unión del cable subterráneo con la línea aérea, se tendrán en cuenta las siguientes consideraciones:

a) Debajo de la línea aérea se instalará un juego de cortacircuitos fusible-seccionador de expulsión o seccionadores unipolares de intemperie de las características necesarias, de acuerdo con la tensión de la línea y la nominal del cable. Asimismo se instalarán sistemas de protección contra sobretensiones de origen atmosférico a base de pararrayos de óxido metálico.

Estos pararrayos se conectarán directamente a las pantallas metálicas de los cables y entre sí, la conexión será lo más corta posible y sin curvas pronunciadas.

b) A continuación de los seccionadores, se colocarán los terminales de exterior que corresponda a cada tipo de cable.

c) El cable subterráneo, en la subida a la red aérea, irá protegido con un tubo de acero galvanizado, que se empotrará en la cimentación del apoyo, sobresaliendo por encima del nivel del terreno un mínimo de 2,5 m. En el tubo se alojarán las tres fases y su diámetro interior será 1,5 veces el de la terna de cables, con un mínimo de 15 cm.

d) En el caso de que la línea disponga de cables de control, la subida a la red aérea, irá protegida con un tubo de acero galvanizado, que terminará en la arqueta para comunicaciones situada junto a la cimentación del apoyo.

1.1.3.6 Desmontajes:

Se desmontarán dos apoyos, el apoyo nº 191 de la línea eléctrica aérea existente "4091-26-CTRA.BURGOS" y el apoyo nº 222 de la línea aérea existente "4092-02-TORRELAGUNA".

En los apoyos que se desmontan, una vez cortado cada apoyo, se realizará un picado de la peana de hormigón, no inferior a 30 cm desde el suelo y se llevará a cabo la compactación del terreno en el que se ubicaba el apoyo.

1.1.3.7 Proceso de construcción:

En el proceso de construcción se distinguen por una parte los trabajos de obra civil y por otra la instalación de los componentes de la línea eléctrica aérea y subterránea.

Previamente al inicio de la obra se realizan una serie de acciones: verificaciones topográficas, trabajos de arqueología y medio ambiente, desbroce o tala en caso necesario y acondicionamiento de accesos.

Las acciones consideradas durante la fase de planificación, construcción e instalación de la línea eléctrica son las siguientes:

A. TRAMOS DE TENDIDO AÉREO

Replanteo y estaquillado de Apoyos y Accesos:

Antes de comenzar la ejecución de la obra se replantea y jalona sobre el terreno la ubicación concreta de los nuevos apoyos, accesos y zonas de acopio, con el fin de minimizar la afección a la vegetación, al paisaje y a hábitats y/o especies de interés. En caso de ser necesario este primer replanteo es planificado por el Agente Ambiental de obra, contando para ello, con la presencia de la dirección de obra, la contrata adjudicataria de la obra y los agentes medioambientales de la comarca.

Apertura de viales de acceso:

El firme está constituido por el propio terreno. Se realizarán desbroces si fuera necesario de una anchura de 4 metros y compactación del suelo por el paso de maquinaria.

Todos los accesos serán acordados en cada caso por el responsable de la ejecución de la obra y del propietario del terreno afectado (Ayuntamiento o/y particular).

Jalonar el perímetro de actividad de la obra:

Se delimitará la zona de trabajo, a través de vallado perimetral sujeto y firme, quedando debidamente protegida y señalizada (conos, cintas de seguridad, vallas), para evitar el acceso de personal no autorizado y garantizar una zona segura de trabajo.

Si fuera una zona concurrida además de la señalización y acotación de la zona afectada por el desmontaje, como medida preventiva habrá presencia de vigilancia por personal de la propia obra.

Desbroce:

Para la instalación de los apoyos, se desbrozará la superficie estrictamente necesaria para cada uno de ellos, dependiendo de las características del apoyo y las cargas que soporte. Se evitará la afección a las especies presentes en la zona de interés especial; si esto no fuese posible, se trasplantarán fuera de la zona de afección del apoyo.

Excavaciones:

La apertura de las cimentaciones se realiza por medios mecánicos (retroexcavadora) y manuales.

No se utilizan explosivos, debido a su peligrosidad de manejo y a los efectos negativos que conllevan para el medio.

Cimentación de apoyos:

Posteriormente a la excavación y colocando el anclaje del apoyo, se vierte en el hoyo el hormigón en masa para la cimentación del apoyo. Este hormigón es suministrado por camiones hormigoneras.

Recogida de material:

Una vez terminadas las diferentes fases de trabajo se dejará la zona en condiciones adecuadas de limpieza, retirando los materiales sobrantes de la obra.

Las tierras procedentes de la excavación de cimentación, al suponer un volumen pequeño, se suelen incorporar en parte para relleno, adaptándolas lo más posible al terreno.

Todos los residuos generados derivados del embalaje de los materiales (plásticos, maderas, cartón, etc.), se recogerán en camión transportándose a vertedero autorizado.

El hormigón desechado que no cumpla las normas de calidad debe ser eliminado en lugares aptos para el ~~vaciado de escombros, no impactantes al entorno, o en vertedero.~~

Este documento es copia original firmado. Se han ocultado datos personales en aplicación de la normativa vigente

Maquinaria empleada:

- ARMADOS E IZADOS DE APOYOS: La maquinaria auxiliar a utilizar son:
 - o Camión grúa /pluma.
 - o Camión hormigonera (para la cimentación).
- TENDIDO DEL CABLE: Las herramientas necesarias son:
 - o Plataforma elevadora y barquilla.
 - o Máquinas de frenado del conductor.
 - o Poleas de tendido del conductor.
 - o Mordazas.
 - o Máquina de tracción.
 - o Dinamómetros.
 - o Giratorios.

B. TRAMOS DE TENDIDO MEDIANTE CANALIZACIÓN SUBTERRÁNEA

Para la definición del trazado se han incorporado criterios ambientales tales como evitar afecciones sobre zonas de interés ecológico/ arqueológico y edificaciones existentes.

Básicamente, las actuaciones que se precisan para la construcción de una línea eléctrica, son las siguientes:

Apertura de canalización:

- Los movimientos de tierra serán los derivados de la ejecución de la zanja proyectada con retroexcavadora, la cual tendrá unas dimensiones de 0,45 metros de ancho y 1,12 metros de profundidad.

Tendido del cable:

- Las bobinas de cable se transportarán siempre de pie y nunca tumbadas. Para su descarga y almacenamiento se retirará la bobina del camión de transporte mediante una grúa y se ubicará en la zona desde la que se vaya a tender. El emplazamiento de la bobina para el tendido se realizará de forma que el cable salga por la parte superior de la misma y se encuentre en alineación con la zanja. El tendido de los cables de potencia consiste en desplegar los mismos a lo largo de la línea, pasándolos por los rodillos o tubos situados en la canalización.
- El tendido del cable de potencia se realiza mediante cabestrante con tiro controlado y piloto de acero. Para facilitar el tendido del cable, es aconsejable, para disminuir el rozamiento y esfuerzo de tiro, proceder a un engrasado exterior del cable antes de introducirlo en el tubular, utilizando grasa neutra.
- Una vez instalado el cable, deben taparse las bocas de los tubos para evitar la entrada de gases, aguas o roedores, mediante la aplicación de espuma de poliuretano que no esté en contacto con la cubierta del cable.

Este documento es copia original firmado. Se han ocultado datos personales en aplicación de la normativa vigente

Relleno de zanja:

- Una vez retirados los sobrantes producidos y limpia la totalidad de la superficie, se procederá a la extensión del nuevo material, que tendrá idénticas características que el existente, sobre la infraestructura de hormigón ya creada. Después de su compactación, el pavimento reconstruido se mantendrá cerrado al tránsito durante el plazo necesario para que adquiera la consistencia definitiva.
- Los pavimentos serán repuestos con las normas y disposiciones dictadas por los organismos competentes.

Recogida de material:

- Una vez terminadas las diferentes fases de trabajo se dejará la zona en condiciones adecuadas de limpieza, retirando los materiales sobrantes de la obra.
- Las tierras procedentes de la excavación de cimentación, al suponer un volumen pequeño, se suelen incorporar en parte para relleno de la zanja, adaptándolas lo más posible al terreno.
- Todos los residuos generados derivados del embalaje de los materiales (plásticos, maderas, cartón, etc.), se recogerán en camión transportándose a vertedero autorizado.
- El hormigón desechado que no cumpla las normas de calidad debe ser eliminado en lugares aptos para el vaciado de escombros, no impactantes al entorno, o en vertedero.

Maquinaria empleada:

- EXCAVACIÓN: retroexcavadora.
- CIMENTACIÓN: camión-hormigonera.
- TENDIDO DEL CABLE: Las herramientas necesarias son:
 - Máquinas de frenado del conductor.
 - Poleas de tendido del conductor.
 - Mordazas.

- Máquina de tracción.
- Dinamómetros.
- Giratorios.

C. DESMONTAJE APOYOS SUSTITUIDOS:

Una vez finalizadas las obras se procederá al desmontaje de los apoyos 191 y 222 sustituidos.

Desmontaje de apoyos:

- Los Apoyos existentes que se desmantelarán se harán con ayuda de una grúa con pluma telescópica, la cual estará dimensionada para aguantar el peso de cada apoyo. Con la ayuda de la pluma, se sujeta la parte superior del apoyo para evitar su caída.
- Con ayuda de la grúa y con la sierra de espada se corta el apoyo desde la base.
- Se deja el apoyo en el suelo, se realiza el desmontaje de crucetas y herrajes. Se carga en el camión grúa hasta el lugar de desguace o vertedero.
- Una vez cortado cada apoyo se realizará un picado de la peana de hormigón que no puede ser inferior a 30 cm desde el suelo y se llevará a cabo la compactación del terreno en el que se ubicaba el apoyo.
- Elementos auxiliares: camión grúa con pluma y sierra de espada.

D. GESTIÓN DE RESIDUOS

De acuerdo con el R.D. 105/2008 de 1 de febrero, por el que se regula la producción y gestión de los residuos de construcción y demolición y la Orden 2726/2009 de 16 de julio, por el que se regula la gestión de los residuos de construcción y demolición en la Comunidad de Madrid.

En general, la selección y determinación de las características de cada residuo generado se efectuará en obra por parte de los obreros y convenientemente supervisada, hasta una planta de almacenamiento y/o tratamiento para el reciclaje o recuperación, o en vertedero autorizado para las fracciones inservibles de los mismos.

Los apoyos existentes y sus herrajes a desmontar junto con el conductor eliminado, se trasladarán en camión hasta su gestión de reciclado (planta para almacenamiento y/o tratamiento para el reciclaje o recuperación).

E. FINAL DE OBRA

Una vez terminados todos los trabajos anteriormente descritos, se asegurará que todo el material y señalización de la delimitación de la zona de trabajo queda recogido y cualquier objeto existente como consecuencia del desmontaje, dejando el lugar en perfecto estado.

1.1.4 ZONA DE AFECCIÓN:

1.1.4.1 Afecciones:

Las actuaciones proyectadas atraviesan suelos públicos y privados. La titularidad de los suelos del ámbito del PEI se describe gráficamente en el plano PLANTA POR TRAMOS DE LA INFRAESTRUCTURA (PLANO PARCELARIO). Las propiedades afectadas son las siguientes:

Parcela Proyecto	Término Municipal	CATASTRO				Servidumbre					Servidumbre de Paso (m ²)	Naturaleza
		Paraje	Pol.	Parc.	Ref. Catastral	Aérea		Subterránea				
						Vuelo		Pleno Dominio	Zanja			
m.l.	m ²	m ²	m.l.	m ²								
1	EL VELLON	CALERIZA DE SAN BLAS	2	258	28168A002002580000UA	1.033,50	14.286,49	18,05			14.304,54	Rústico, agrario Monte bajo
2	EL VELLON	ORTEÑIGO	2	140	28168A002001400000UP	8,70	127,71				127,71	Rústico, agrario Monte bajo
3	EL VELLON	ORTEÑIGO	2	142	28168A002001420000UT	43,50	742,93				742,93	Rústico, agrario Monte bajo
4	EL VELLON	ORTEÑIGO	2	143	28168A002001430000UF	39,55	688,34				688,34	Rústico, agrario Monte bajo
5	EL VELLON	ORTEÑIGO	2	144	28168A002001440000UM	37,15	532,51				532,51	Rústico, agrario Monte bajo
6	EL VELLON	ARROYO DEL MONTE	2	9005	28168A002090050000UT	26,70	490,93				490,93	HG Hidrografía natural (río,laguna,arroyo.)
7	EL VELLON	CALERIZA DE SAN BLAS	2	257	28168A002002570000UW	168,70	2.705,90	1,32			2.707,22	Rústico, agrario Pastos
8	TORRELAGUNA	REBOLLOSO	7	410	28151A007004100000BM	91,60	854,35	0,49			854,84	Rústico, agrario Pastos
9	TORRELAGUNA	CNO DEL ALMENDRO	7	9005	28151A007090050000BA	5,15	48,04				48,04	Vía de comunicación de dominio público

Este documento es copia original firmado. Se han ocultado datos personales en aplicación de la normativa vigente

Parcela Proyecto	Término Municipal	CATASTRO				Servidumbre					Servidumbre de Paso (m ²)	Naturaleza
		Paraje	Pol.	Parc.	Ref. Catastral	Aérea		Subterránea				
						Vuelo		Pleno Dominio	Zanja			
						m.l.	m ²		m ²	m.l.		
10	TORRELAGUNA	REBOLLOSO	7	398	28151A007003980000BB	10,00	118,49				118,49	Rústico, agrario Pastos
11	TORRELAGUNA	ALMENDRO	7	397	28151A007003970000BA	109,10	1.074,37	0,49			1.074,86	Rústico, agrario Pastos
12	TORRELAGUNA	CAMINO	7	9006	28151A007090060000BB	6,45	67,59				67,59	Vía de comunicación de dominio público
13	TORRELAGUNA	ALMENDRO	7	325	28151A007003250000BS	24,15	228,87	12,74	28,50	28,50	270,11	Rústico, agrario Pastos
14	TORRELAGUNA	ALMENDRO	7	378	28151A007003780000BO	68,50	713,73	12,25	23,50	23,50	749,48	Rústico, agrario Pastos
15	TORRELAGUNA	CNO DEL MANZANO	7	9008	28151A007090080000BG	4,00	44,87				44,87	Vía de comunicación de dominio público
16	TORRELAGUNA	ALMENDRO	7	377	28151A007003770000BM	59,20	543,97	1,21			545,18	Rústico, agrario Pastos
17	TORRELAGUNA	ALMENDRO	7	332	28151A007003320000BW	117,30	1.175,21	0,49			1.175,70	Rústico, agrario Pastos
18	TORRELAGUNA	ALMENDRO	7	335	28151A007003350000BY	159,60	1.853,06	0,49			1.853,55	Rústico, agrario Pastos
19	TORRELAGUNA	ALMENDRO	7	333	28151A007003330000BA		49,53				49,53	Rústico, agrario Pastos
20	TORRELAGUNA	ALMENDRO	7	309	28151A007003090000BF	262,20	4.137,19	0,49			4.137,68	Rústico, agrario Pastos
21	TORRELAGUNA	ALMENDRO	7	313	28151A007003130000BM	31,60	489,61				489,61	Rústico, agrario Pastos
22	TORRELAGUNA	ALMENDRO	7	314	28151A007003140000BO	41,00	430,14	0,56			430,70	Rústico, agrario Pastos
23	TORRELAGUNA	ALMENDRO	7	315	28151A007003150000BK	2,70	37,30				37,30	Rústico, agrario Olivo secano

Este documento es copia original firmado. Se han ocultado datos personales en aplicación de la normativa vigente

Parcela Proyecto	Término Municipal	CATASTRO				Servidumbre					Servidumbre de Paso (m ²)	Naturaleza
						Aérea			Subterránea			
		Paraje	Pol.	Parc.	Ref. Catastral	Vuelo		Pleno Dominio	Zanja			
						m.l.	m ²	m ²	m.l.	m ²		
24	TORRELAGUNA	ALMENDRO	7	268	28151A007002680000BA	56,35	672,71				672,71	Rústico, agrario Olivo seco
25	TORRELAGUNA	ALMENDRO	7	267	28151A007002670000BW	70,35	742,20	0,56			742,76	Rústico, agrario Olivo seco
26	TORRELAGUNA	ALMENDRO	7	266	28151A007002660000BH	23,90	259,13				259,13	Rústico, agrario Pastos
27	TORRELAGUNA	ALMENDRO	7	265	28151A007002650000BU	63,35	805,91				805,91	Rústico, agrario Olivo seco
28	TORRELAGUNA	ALMENDRO	7	264	28151A007002640000BZ		26,47				26,47	Rústico, agrario Olivos
29	TORRELAGUNA	ALMENDRO	7	270	28151A007002700000BW		6,77				6,77	Rústico, agrario Pastos
30	TORRELAGUNA	ALMENDRO	7	261	28151A007002610000BJ	44,30	501,23				501,23	Rústico, agrario Labor
31	TORRELAGUNA	ALMENDRO	7	260	28151A007002600000BI	21,15	202,14	1,21			203,35	Rústico, agrario Labor
32	TORRELAGUNA	ALMENDRO	7	254	28151A007002540000BR	97,20	1.367,79				1.367,79	Rústico, agrario Labor / Pastos
33	TORRELAGUNA	ALMENDRO	7	259	28151A007002590000BE		47,11				47,11	Rústico, agrario Pastos
34	TORRELAGUNA	ALMENDRO	7	258	28151A007002580000BJ	61,00	839,40				839,40	Rústico, agrario Labor
35	TORRELAGUNA	ALMENDRO	7	257	28151A007002570000BI	46,70	560,80	0,56			561,36	Rústico, agrario Labor
36	TORRELAGUNA	SACASUEÑOS	7	734	28151A007007340000BD	6,00	94,11				94,11	Rústico, agrario Pastos
37	TORRELAGUNA	CANAL	7	10257	28151A007102570000BB	5,25	98,53				98,53	HC Hidrografia construida (embalse, canal..)

Este documento es copia original firmado. Se han ocultado datos personales en aplicacion de la normativa vigente

Parcela Proyecto	Término Municipal	CATASTRO				Servidumbre					Servidumbre de Paso (m ²)	Naturaleza
		Paraje	Pol.	Parc.	Ref. Catastral	Aérea		Subterránea				
						Vuelo		Pleno Dominio	Zanja			
						m.l.	m ²		m ²	m.l.		
38	TORRELAGUNA	SACASUEÑOS	7	724	28151A007007240000BL 28151A007007240001ZB	26,00	438,45				438,45	Rústico, agrario Pastos
39	TORRELAGUNA	SACASUEÑOS	7	207	28151A007000070000BS	92,50	1.358,16				1.358,16	Rústico, agrario Labor / Pastos
40	TORRELAGUNA	SACASUEÑOS	7	210	28151A007002100000BG	61,00	735,57	0,49			736,06	Rústico, agrario Labor
41	TORRELAGUNA	SACASUEÑOS	7	213	28151A007002130000BL	39,65	643,29				643,29	Rústico, agrario Pastos
42	TORRELAGUNA	SACASUEÑOS	7	330	28151A007003300000BU	32,25	512,38				512,38	Rústico, agrario Pastos
43	TORRELAGUNA	SACASUEÑOS	7	217	28151A007002170000BO	26,10	355,57				355,57	Rústico, agrario Pastos
44	TORRELAGUNA	SACASUEÑOS	7	219	28151A007002190000BR	40,75	399,72	1,32			401,04	Rústico, agrario Pastos
45	TORRELAGUNA	SACASUEÑOS	7	215	28151A007002150000BF	2,10	30,10				30,10	Rústico, agrario Pastos
46	TORRELAGUNA	SACASUEÑOS	7	220	28151A007002200000BO	3,65	43,94				43,94	Rústico, agrario Labor
47	TORRELAGUNA	CNO DEL ALMENDRO	7	9012	28151A007090120000BQ	6,45	76,42				76,42	Vía de comunicación de dominio público
48	TORRELAGUNA	CAÑADA	7	191	28151A007001910000BK	45,15	601,96				601,96	Rústico, agrario Labor
49	TORRELAGUNA	CAÑADA	7	190	28151A007001900000BO	65,35	799,34				799,34	Rústico, agrario Labor
50	TORRELAGUNA	CAÑADA	7	206	28151A007002060000BY	16,00	117,85	0,49			118,34	Rústico, agrario Labor / Pastos
51	TORRELAGUNA	CAÑADA	7	186	28151A007001860000BM	0,85	31,24				31,24	Rústico, agrario Labor

Este documento es copia original firmado. Se han ocultado datos personales en aplicación de la normativa vigente

Parcela Proyecto	Término Municipal	CATASTRO				Servidumbre					Servidumbre de Paso (m ²)	Naturaleza
		Paraje	Pol.	Parc.	Ref. Catastral	Aérea		Subterránea				
						Vuelo		Pleno Dominio	Zanja			
						m.l.	m ²		m ²	m.l.		
52	TORRELAGUNA	CAÑADA	7	189	28151A007001890000BR	22,50	225,72				225,72	Rústico, agrario Labor
53	TORRELAGUNA	CAÑADA	7	188	28151A007001880000BK	18,15	211,64				211,64	Rústico, agrario Labor
54	TORRELAGUNA	CAÑADA	7	187	28151A007001870000BO	18,00	216,90				216,90	Rústico, agrario Labor
55	TORRELAGUNA	CAÑADA	7	184	28151A007001840000BT	59,50	636,64	12,74	34,00	34,00	683,38	Rústico, agrario Labor
56	TORRELAGUNA	ACEQUIA	7	9025	28151A007090250000BX		0,00		2,50	2,50	2,50	HC Hidrografía construida (embalse, canal..)
57	TORRELAGUNA	CAÑADA	7	123	28151A007001230000BO	8,30	83,18	12,74	13,50	13,50	109,42	Rústico, agrario Labor
58	TORRELAGUNA	CAÑADA	7	124	28151A007001240000BK	62,15	692,84				692,84	Rústico, agrario Labor
59	TORRELAGUNA	CAÑADA	7	125	28151A007001250000BR		2,84				2,84	Rústico, agrario Labor
60	TORRELAGUNA	CAÑADA	7	670	28151A007006700000BK	188,70	1.991,78	0,49			1.992,27	Rústico, agrario Labor
61	TORRELAGUNA	CAÑADA	7	126	28151A007001260000BD		15,83				15,83	Rústico, agrario Labor
62	TORRELAGUNA	CAÑADA	7	105	28151A007001050000BH	4,00	47,93	12,74			60,67	Rústico, agrario Labor

Este documento es copia original firmado. Se han ocultado datos personales en aplicacion de la normativa vigente

1.1.4.2 Superficie total afectada por la actuación:

En la siguiente tabla se indican las superficies totales de ocupación y las superficies afectadas en cada municipio:

MUNICIPIO	SERVIDUMBRE SUBTERRÁNEA (m ²)	SERVIDUMBRE AÉREA (m ²)	USO DE PLENO DOMINIO (m ²)	SERVIDUMBRE DE PASO (m ²)
EL VELLÓN	0	19.574,81	19,37	19.594,18
TORRELAGUNA	102,00	28.359,91	72,55	28.534,46
TOTALES	102,00	47.934,72	91,92	48.128,64

Sobre las parcelas afectadas por esta línea aéreo-subterránea se establece una servidumbre de paso aéreo y subterráneo de energía eléctrica con las prescripciones de seguridad establecidas en el **Reglamento sobre condiciones técnicas y garantías de seguridad en líneas eléctricas de alta tensión**, así como con las limitaciones y prohibiciones señaladas en el artículo 161 del **Real Decreto 1955/2000, de 1 de diciembre, por el que se regulan las actividades de transporte, distribución, comercialización, suministro y procedimientos de autorización de instalaciones de energía eléctrica**.

A tenor de lo establecido en el artículo 159 del **Real Decreto 1955/2000, de 1 de diciembre, por el que se regulan las actividades de transporte, distribución, comercialización, suministro y procedimientos de autorización de instalaciones de energía eléctrica**, la servidumbre de paso subterráneo de energía eléctrica comprenderá:

- La ocupación del subsuelo por los cables conductores a la profundidad y con las demás características que señale la normativa técnica y urbanística aplicable. A efectos del expediente expropiatorio y sin perjuicio de lo dispuesto en cuanto a medidas y distancias de seguridad en los Reglamentos técnicos en la materia, la servidumbre subterránea comprende la franja de terreno situada entre los dos conductores de la instalación.
- [..]
- El derecho de paso o acceso para atender el establecimiento, vigilancia, conservación y reparación de la línea eléctrica.
- La ocupación temporal de terrenos u otros bienes, en su caso, necesarios a los fines indicados en el párrafo c) anterior

A tenor de lo establecido en el artículo 158 del **Real Decreto 1955/2000, de 1 de diciembre, por el que se regulan las actividades de transporte, distribución, comercialización, suministro y procedimientos de autorización de instalaciones de energía eléctrica**, la servidumbre de paso aéreo de energía eléctrica comprenderá:

- a) *El vuelo sobre el predio sirviente.*
- b) *El establecimiento de postes, torres o apoyos fijos para la sustentación de los cables conductores de energía eléctrica e instalación de puestas a tierra de dichos postes, torres o apoyos fijos.*
- c) *El derecho de paso o acceso para atender al establecimiento, vigilancia, conservación, reparación de la línea eléctrica y corte de arbolado, si fuera necesario.*
- d) *La ocupación temporal de terrenos u otros bienes, en su caso, necesarios a los fines indicados en el párrafo c) anterior.*

1.1.4.3 Criterios de dimensionado:

Este documento es copia original firmado. Se han ocultado datos personales en aplicación de la normativa vigente

Los criterios de dimensionado de las zonas afectadas se incluyen a continuación:

SERVIDUMBRE SUBTERRÁNEA:

La franja de terreno afectada por la constitución de servidumbre forzosa de paso de energía eléctrica, se concreta y refleja para cada finca en la Relación de Bienes y Derechos afectados anexa definida por la zanja donde van alojados los cables conductores incrementada a cada lado por una distancia de seguridad mínima igual a la mitad del ancho de la canalización.

SERVIDUMBRE AÉREA:

La franja de terreno afectada por la constitución de servidumbre forzosa de paso de energía eléctrica, se concreta y refleja para cada finca en la Relación de Bienes y Derechos afectados anexa definida por:

- ✓ la zona de servidumbre de vuelo (franja de terreno definida por la proyección sobre el suelo de los conductores extremos, considerados éstos y sus cadenas de aisladores en las condiciones más desfavorables), incrementada por la distancia de seguridad frente a descargas disruptivas entre los conductores y la vegetación, y la distancia correspondiente al crecimiento horizontal del arbolado colindante a la línea entre periodos de tratamiento (2 m).
- ✓ La superficie de ocupación de los apoyos fijos para la sustentación de los cables conductores de energía eléctrica e instalación de puestas a tierra de dichos postes, torres o apoyos fijos.

1.2 AFECCIONES AMBIENTALES Y SECTORIALES:

La infraestructura se proyecta garantizando su compatibilidad con los dominios públicos y las afecciones y servidumbres presentes en el ámbito de actuación, según se muestra gráficamente en los planos de información (PLANO. AFECCIONES SECTORIALES).

Las afecciones presentes en el entorno del ámbito del PEI son las siguientes:

AFECCIONES	ORGANISMO AFECTADO
<ul style="list-style-type: none"> ❖ Cruzamiento en aéreo M-129 (P.K. 5+900). 	<p>Comunidad de Madrid. Consejería de Transportes, Movilidad e Infraestructuras. Dirección General de Carreteras.</p>
<ul style="list-style-type: none"> ❖ Cruzamiento en aéreo con Arroyo del Monte ❖ Cruzamiento en aéreo con arroyo tributario de Arroyo del Monte ❖ Cruzamiento en subterráneo con Acequia de Obra 	<p>Ministerio para la Transición Ecológica y el Reto Demográfico. Confederación Hidrográfica del Tajo.</p>
<ul style="list-style-type: none"> ❖ Cruzamiento en aéreo con LAAT 400 kV 	<p>Red Eléctrica de España (REE)</p>
<ul style="list-style-type: none"> ❖ Cruzamiento en subterráneo con Colada de Alfaro o del Paular (2815106) ❖ Cruzamiento en subterráneo con Colada del Reboloso (2815104). 	<p>Comunidad de Madrid. Consejería de Medio Ambiente, Agricultura e Interior. Dirección General de Agricultura, Ganadería y Alimentación. Área de Vías Pecuarias.</p>
<ul style="list-style-type: none"> ❖ Cruzamiento en aéreo con Canal del Alcázar entre apoyos proyectados nº 10 y nº11 ❖ Cruzamiento en subterráneo con línea aérea M.T. entre apoyos proyectados nº 11 y nº12 ❖ Cruzamiento en aéreo con Canal Bajo entre apoyos proyectados nº 20 y nº21. 	<p>Canal de Isabel II (CYII)</p>

AFECCIONES	ORGANISMO AFECTADO
❖ Afección Monte Preservado	Comunidad de Madrid. Consejería de Medio Ambiente, Agricultura e Interior. Viceconsejería de Medio Ambiente, Agricultura y Ordenación del Territorio. Dirección General de Biodiversidad y Gestión Forestal. Subdirección General de Recursos Naturales
❖ Afección sobre Terreno Forestal	Comunidad de Madrid. Consejería de Medio Ambiente, Agricultura e Interior. Viceconsejería de Medio Ambiente, Agricultura y Ordenación del Territorio. Dirección General de Biodiversidad y Gestión Forestal. Subdirección General de Recursos Naturales
❖ Afección Hábitats de Interés Comunitario	Comunidad de Madrid. Consejería de Medio Ambiente, Agricultura e Interior. Viceconsejería de Medio Ambiente, Agricultura y Ordenación del Territorio.

A continuación, se incluye la justificación de las medidas adoptadas en función de dichas afecciones, tanto sectoriales como ambientales y justificación de su compatibilidad.

Corresponde a los Organismos afectados, en función de su competencia, pronunciamiento sobre la viabilidad de la propuesta presentada, así como el establecimiento de las condiciones o determinaciones necesarias para su ejecución, las cuales deberán quedar incorporadas con carácter normativo en el documento técnico del PEI que sea objeto de aprobación definitiva.

1.2.1 D.G. CARRETERAS DE LA COMUNIDAD DE MADRID:

El ámbito del Plan Especial se ve afectado por la presencia de las siguientes infraestructuras de titularidad AUTONÓMICA:

- ✓ M-129 (P.K. 5+900).

Según se identifica en el siguiente croquis, el cruzamiento de línea aérea con la carretera M-129 (P.K. 5+900) es existente, es decir; el vano existente que actualmente cruza la carretera M-129 no se va a modificar, simplemente al realizar el proyecto uno de los apoyos, concretamente el nº 191 hay que sustituirlo por otro nuevo.



CROQUIS CRUZAMIENTOS CON CARRETERAS Elaborado por HG sobre ORTOFOTO: IDEM Comunidad de Madrid sobre y PNOA cedido por © IGN».

Según lo indicado, bajo el tendido eléctrico existente se instalará un nuevo apoyo de chapa metálica (nº191) ubicándose este nuevo apoyo a 95 metros de la arista exterior de la explanación de la carretera.

La presencia de este nuevo elemento respeta las afecciones cautelares previstas en el *Ley 3/1991, de 7 de marzo, de Carreteras de la Comunidad de Madrid*.

Al sustituir el apoyo existente, su nueva localización y altura se ha estudiado para que cumpla la distancia mínima de seguridad desde los conductores, con la flecha prevista, hasta la rasante de la carretera. Calculado por la fórmula y regulada en el Punto 5 de la ITC-LAT-06 del R.A.T. (RD 223/ 2008):

$$D = D_{add} + D_{el} = 6,30 + 0,22 = 6,52\text{m}$$

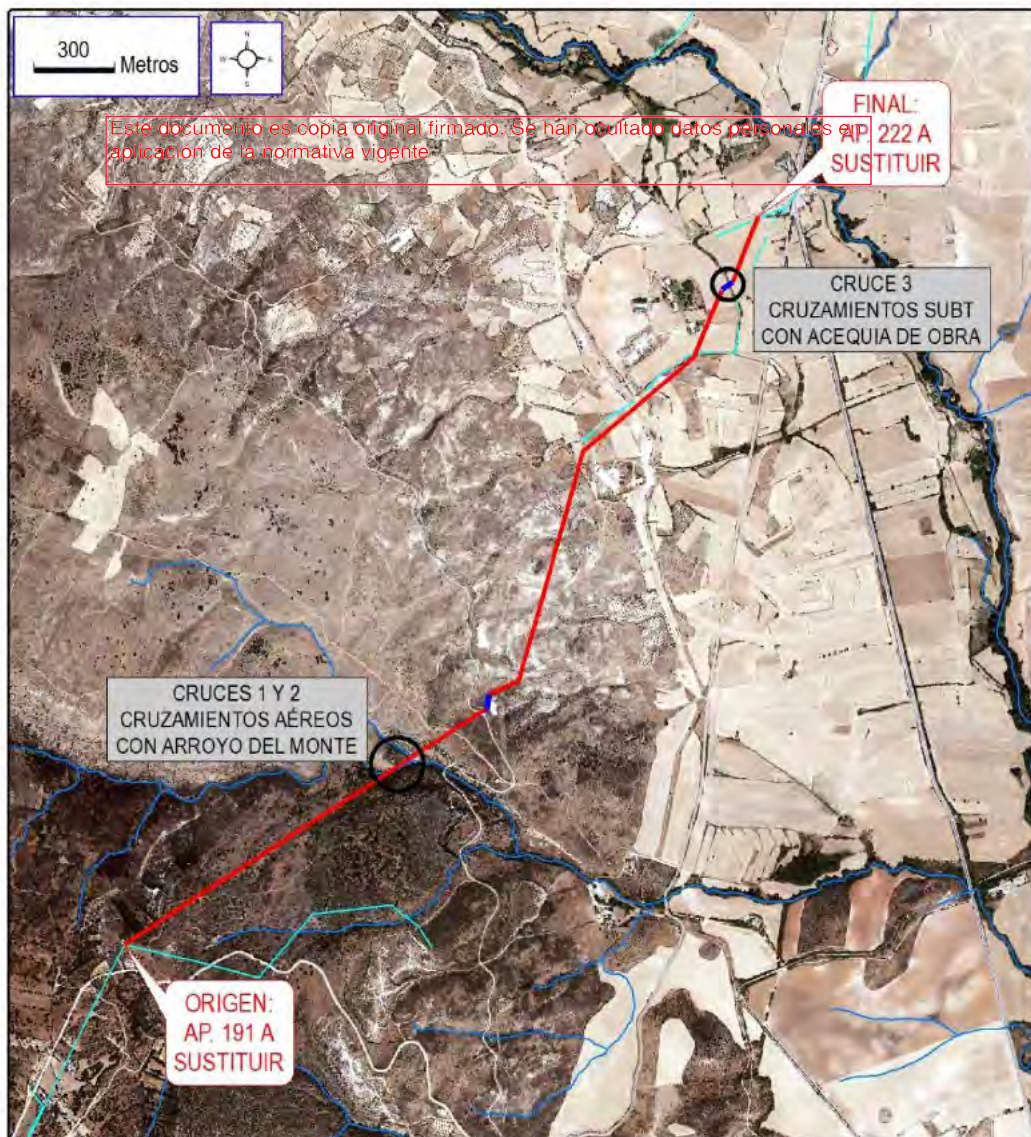
Siendo el de 7 m. exigido en el Reglamento y quedando el cruce después de sustituir el apoyo nº 191 con una distancia de 12,95m.

En todo caso y de acuerdo con la normativa de protección de Carreteras, I-DE ha presentado en la Dirección General de Descarbonización y Transición Energética la correspondiente separata junto con el proyecto, dentro del procedimiento de Autorización Administrativa Previa, Autorización Administrativa de Construcción y Declaración de Utilidad Pública del proyecto (expediente 2020P373). Actualmente en tramitación.

1.2.2 CONFEDERACIÓN HIDROGRÁFICA DEL TAJO:

El ámbito del Plan Especial se ve afectado por la presencia de un curso de agua perteneciente a la cuenca del Tajo y una acequia de obra. A continuación, en la siguiente tabla se detallan las afecciones localizadas:

Tipo de Afección	CHT	Localización del cruce
1.- Cruzamiento en Aéreo	Arroyo del Monte	Entre el apoyo nº 7 y nº 8
2.- Cruzamiento en Aéreo	Arroyo sin nombre tributario de Arroyo del Monte	Entre el apoyo nº 7 y nº 8
3.- Cruzamiento en Subt	Acequia de obra	Entre el apoyo nº 24 y nº 25



CROQUIS CRUZAMIENTOS CON CHT Elaborado por HG sobre ORTOFOTO: IDEM Comunidad de Madrid sobre y PNOA cedido por © IGN».

Cruzamientos en aéreo:

Los nuevos apoyos proyectados, de acuerdo con la vigente legislación de aguas, y en particular el *Real Decreto Legislativo 1/2001, de 20 de julio*, respetarán las servidumbres de 5 m. de anchura de los cauces públicos, según establece el artículo 6 del *Real Decreto Legislativo 1/2001*.

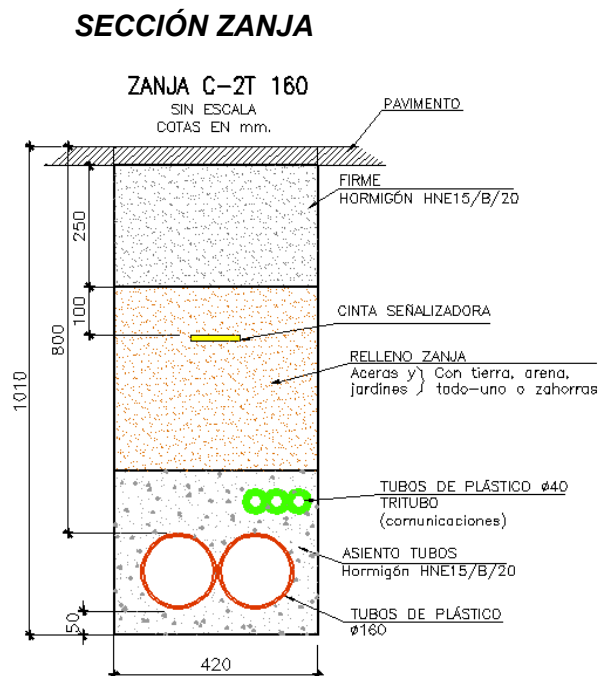
Los cruzamientos proyectados con el Arroyo del Monte cumplen con la mínima distancia vertical entre los conductores de la línea y los cursos de agua, en las condiciones más desfavorables, esta distancia viene dada por el Reglamento Técnico de Líneas Eléctricas Aéreas de Alta Tensión, aprobado por Decreto 223/2008 de 15 de febrero de 2008, y publicado en el B.O.E. de 19 de marzo de 2008.

De acuerdo con lo establecido en el citado reglamento en su apartado 5, distancias mínimas de seguridad, cruzamientos y paralelismos del ITC-LAT 07, Líneas Aéreas de conductor desnudo. La altura mínima de los conductores sobre cursos de aguas no navegables se calcula con la siguiente fórmula, con un mínimo de 7 m.

Este documento es copia original firmado. Se han ocultado datos personales en aplicación de la normativa vigente.
 $Del = 5,3 + 0,22 (m)$

En el presente caso, el cruzamiento cumple con la citada reglamentación.

El cruzamiento en subterráneo, se proyecta con zanja hormigonada en todo su recorrido y dejando desde el fondo de la acequia de obra 1m hasta los tubos.



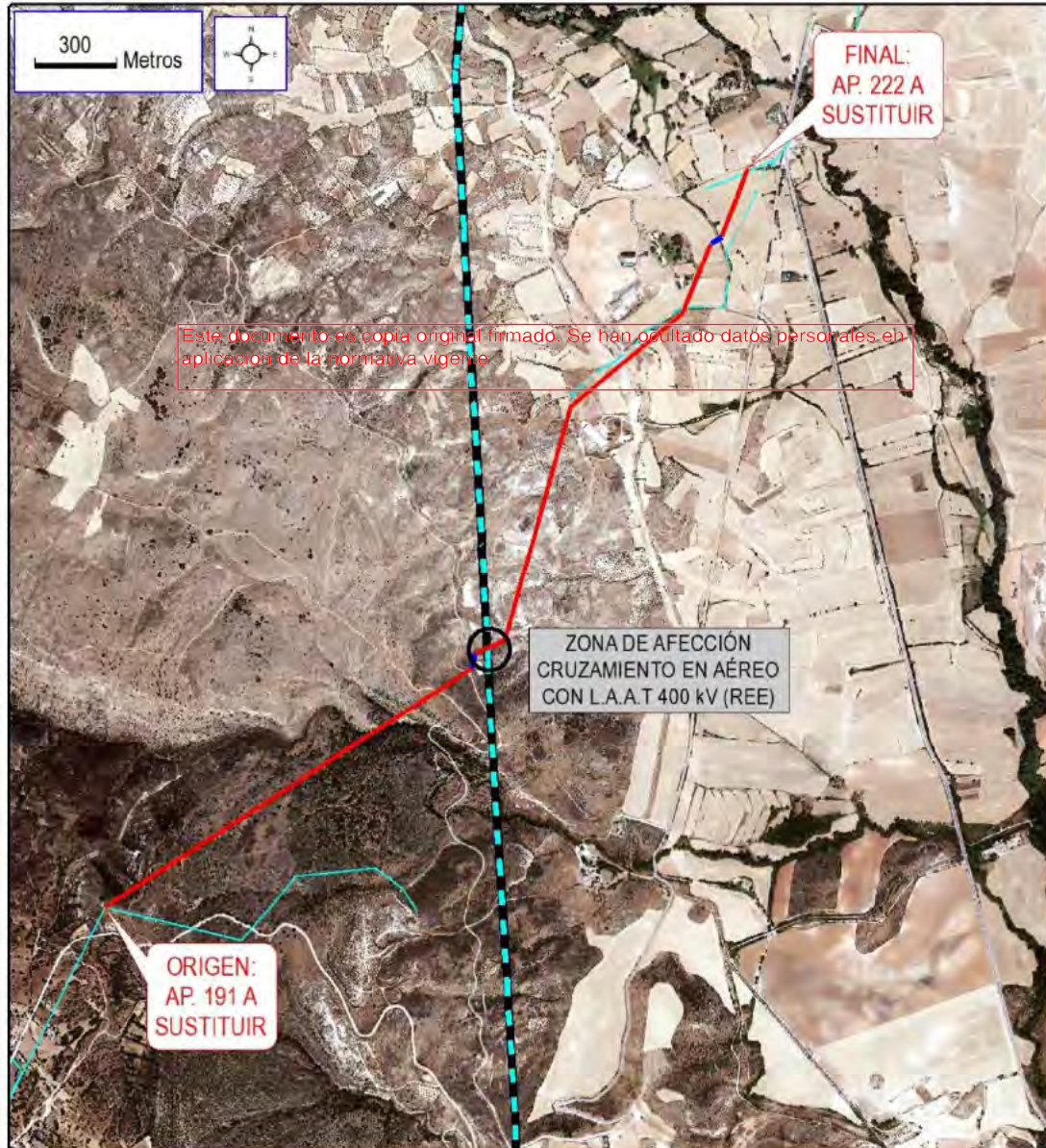
En todo caso, dado que las actuaciones proyectadas se ubican sobre la Zona de Protección del citado Arroyo del Monte y la Acequia de obra y de acuerdo con *Real Decreto Legislativo 1/2001, de 20 de julio, por el que se aprueba el texto refundido de la Ley de Aguas*, I-DE ha presentado en la Dirección General de Descarbonización y Transición Energética la correspondiente separata junto con el proyecto, dentro del procedimiento de Autorización Administrativa Previa, Autorización Administrativa de Construcción y Declaración de Utilidad Pública del proyecto (expediente 2020P373). Actualmente en tramitación.

1.2.3 RED ELÉCTRICA DE ESPAÑA (REE):

El ámbito del Plan Especial se ve afectado por la presencia de las siguientes infraestructuras propiedad de Red Eléctrica de España (REE), concretamente:

- ✓ Cruzamiento en aéreo con LAAT 400 kV

A continuación, en el croquis siguiente se indica la localización de la afección indicada.



CROQUIS CRUZAMIENTO CON LAAT 400 KV (ree) Elaborado por HG sobre ORTOFOTO PNOA cedido por © IGN».

Tabla de afección:

Cruzamiento	Apoyo anterior	Apoyo posterior	Longitud vano (m)	Tipo de Cruzamiento	Descripción
1	61	62	424	Aéreo	LAAT 400 kV

La mínima distancia vertical entre los conductores de la línea y los cables de comunicaciones, en las condiciones más desfavorables viene dada por el Reglamento Técnico de Líneas Eléctricas Aéreas de Alta Tensión, aprobado por Decreto 223/2008 de 15 de febrero de 2008, y publicado en el B.O.E. de 19 de marzo de 2008.

De acuerdo con lo establecido en el citado reglamento en su apartado 5 (distancias mínimas de seguridad, cruzamientos y paralelismos del ITC-LAT 07, Líneas Aéreas de conductor desnudo), la distancia mínima vertical entre los conductores de ambas líneas eléctricas viene dada por la siguiente expresión:

$$D_{add} + D_{pp}.$$

Para el cruce con las líneas de 400 kV, se obtiene una distancia mínima de 7,20 metros.

En el presente caso el cruzamiento existentes cumplen con la citada reglamentación tal y como se muestra en la siguiente tabla. Para su cálculo, se ha considerado para las líneas de 400 kV la hipótesis de flecha máxima (85 °C) y para la línea de media tensión 20 kV la hipótesis de flecha mínima (-15 °C).

Este documento es copia original firmado. Se han ocultado datos personales en aplicación de la normativa vigente

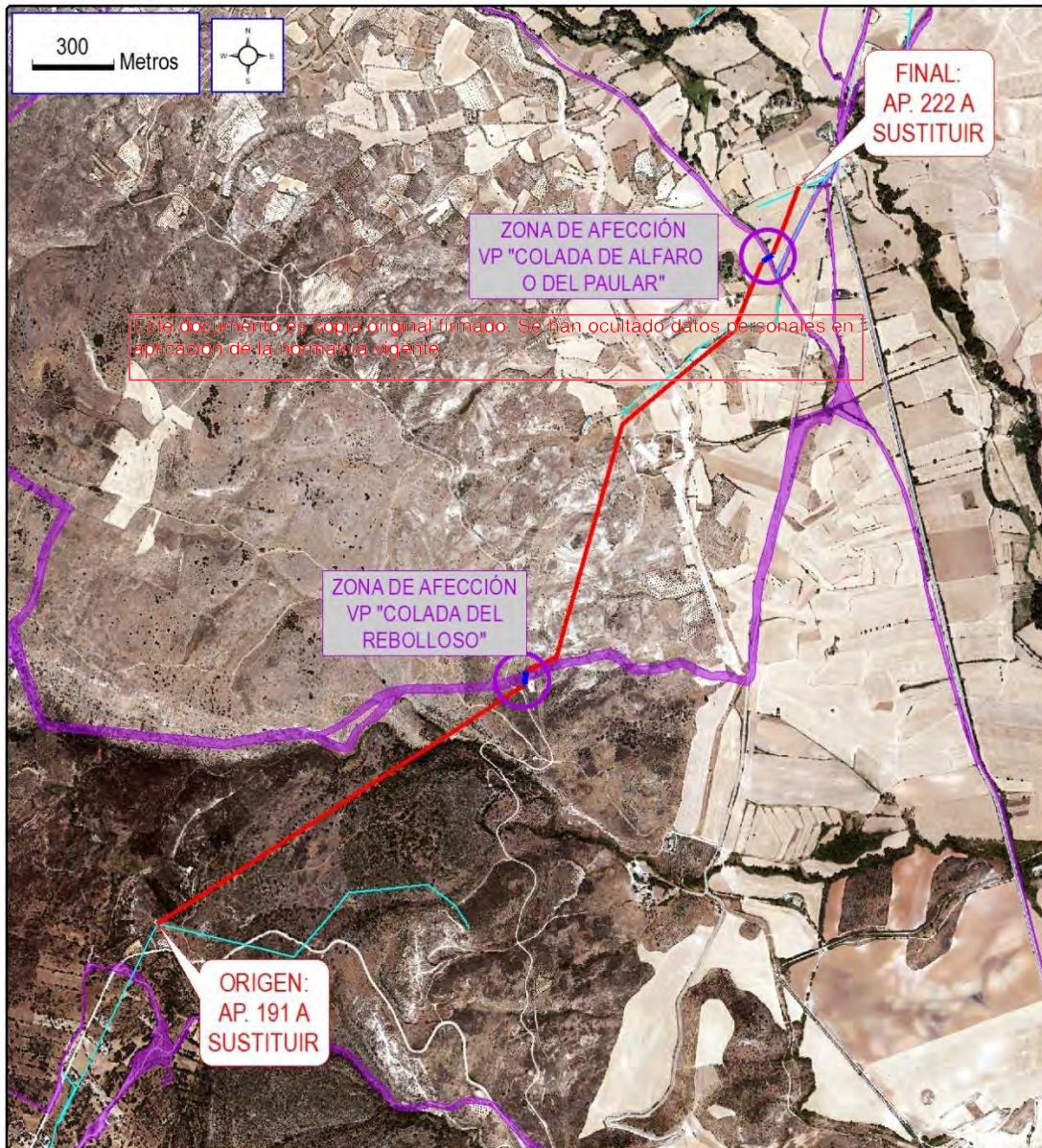
Nº Cruzamiento	Distancia vertical real (m)	Distancia vertical teórica mínima
1	16,59	7,20

En este caso, I-DE ha presentado en la Dirección General de Descarbonización y Transición Energética la correspondiente separata junto con el proyecto, dentro del procedimiento de Autorización Administrativa Previa, Autorización Administrativa de Construcción y Declaración de Utilidad Pública del proyecto (expediente 2020P373). Actualmente en tramitación.

1.2.4 D.G. DE AGRICULTURA, GANADERÍA Y ALIMENTACIÓN. ÁREA DE VÍAS PECUARIAS.

Parte del proyecto afecta al dominio público de Vías Pecuarias, en concreto:

- ❖ **2815104 Colada del Reboloso**
- ❖ **2815106 Colada de Alfaro o del Paular**



CROQUIS CRUZAMIENTOS CON VÍAS PECUARIAS Elaborado por HG sobre ORTOFOTO: IDEM Comunidad de Madrid sobre y PNOA cedido por © IGN».

Según puede observarse en cartografía adjunta, la línea eléctrica proyectada presenta dos cruzamientos con vías pecuarias pertenecientes a la *Consejería de Medio Ambiente y Ordenación del Territorio y Sostenibilidad de la CAM. Área de Vías Pecuarias.*

Nº Afección	Tipo de afección	Afección a organismo (m)	Descripción de Vía Pecuaria
1	Cruce en subterráneo	35 metros	2815104 Colada del Reboloso
2	Cruce en subterráneo	10 metros	2815106 Colada de Alfaro del Paular

Cabe indicar que la nueva línea eléctrica que se proyecta ejecutará el paso de las vías pecuarias mencionadas mediante canalización subterránea. Según lo indicado, una vez ejecutadas las instalaciones proyectadas, los terrenos serán devueltos a su estado original.

De la misma manera y de acuerdo a la **Ley 3/95, de 23 de marzo de vías pecuarias**, se garantizará en todo momento la continuidad de la vía, el tránsito ganadero y los usos compatibles y complementarios.

Este documento es copia original firmado. Se han ocultado datos personales en aplicación de la normativa vigente

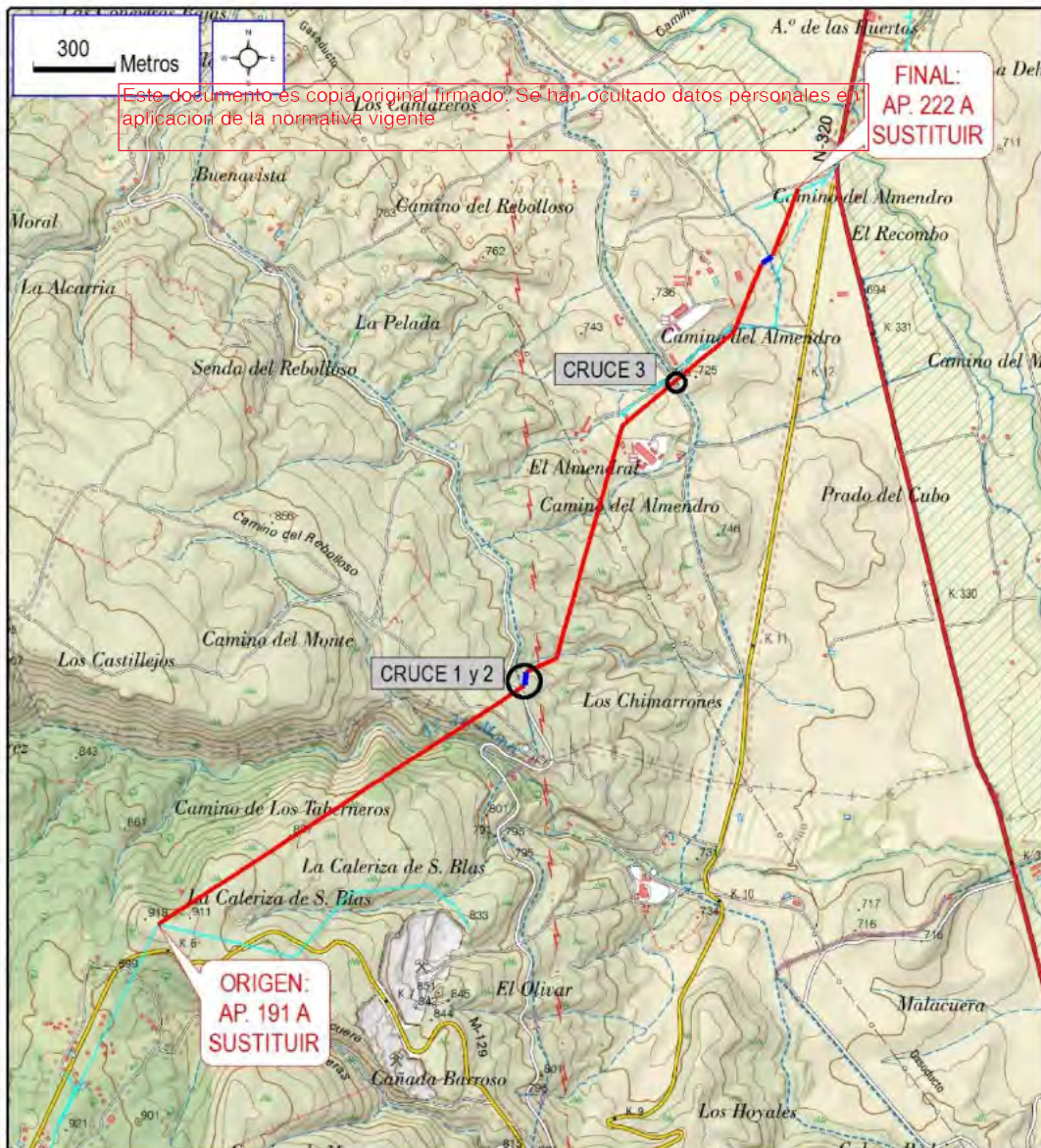
De acuerdo a la **Ley 3/95, de 23 de marzo de vías pecuarias**, toda actuación en terrenos de vías pecuarias, deberá contar con la correspondiente autorización de la Dirección General de Agricultura, Ganadería y Alimentación. Área de Vías Pecuarias.

En este caso y de acuerdo con la normativa de protección de Vías Pecuarias, I-DE ha presentado en la Dirección General de Descarbonización y Transición Energética la correspondiente separata junto con el proyecto, dentro del procedimiento de Autorización Administrativa Previa, Autorización Administrativa de Construcción y Declaración de Utilidad Pública del proyecto (expediente 2020P373). Actualmente en tramitación.

1.2.5 CANAL DE ISABEL II (CYII)

El ámbito del Plan Especial se ve afectado por la presencia de las siguientes infraestructuras propiedad del Canal de Isabel II, concretamente:

Tipo de Afección	CYII	Localización del cruce
1.- Cruzamiento en Aéreo	Canal del Alcázar	Entre el apoyo nº 10 y nº 11
2.- Cruzamiento en Subterráneo	Línea Aérea M.T	Entre el apoyo nº 11 y nº 12
3.- Cruzamiento en Aéreo	Canal Bajo	Entre el apoyo nº 20 y nº 21

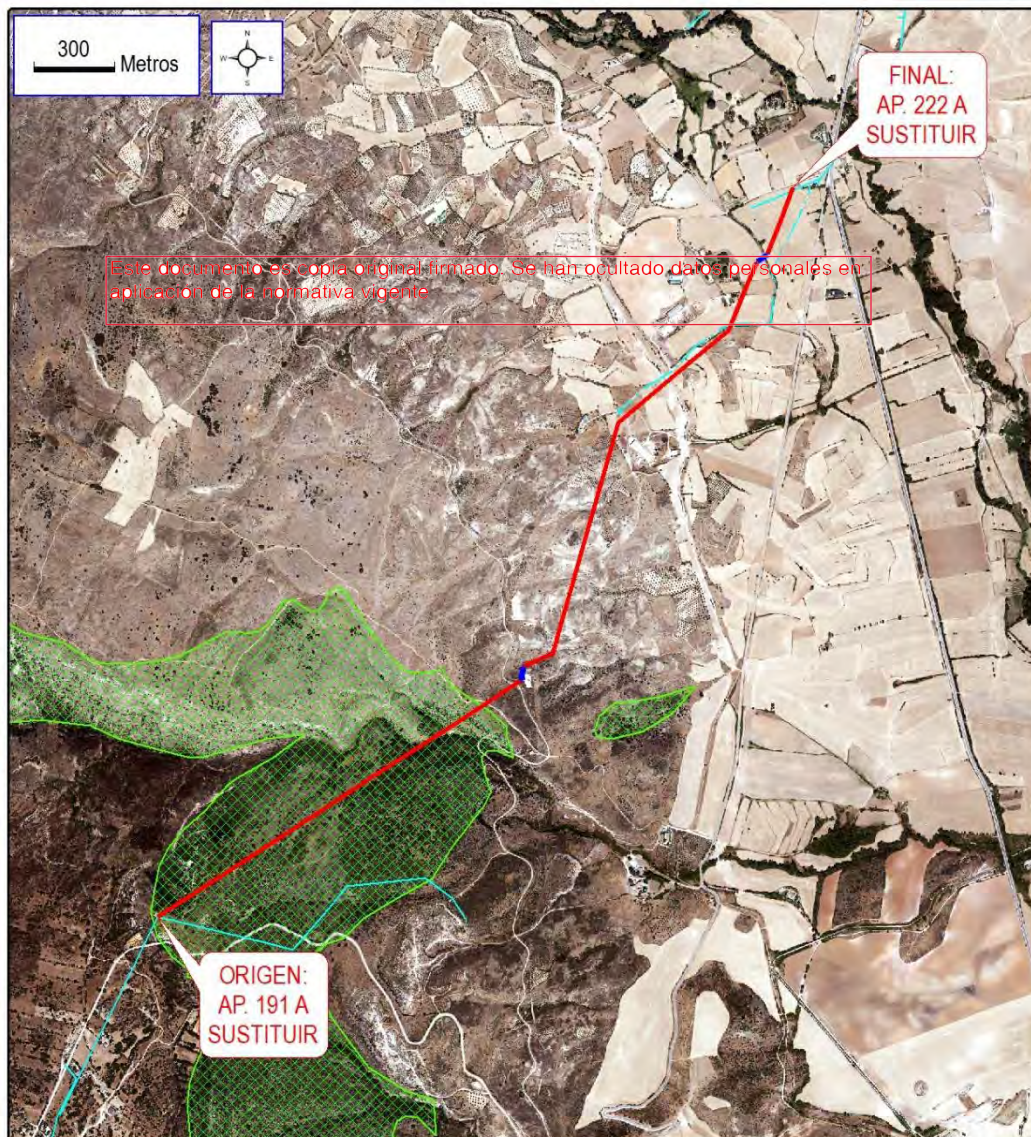


CROQUIS CRUZAMIENTOS CON INSTALACIONES CYII Elaborado por HG sobre MTN 25.000

Fuente: «Raster MTN 50.000 cedido por © Instituto Geográfico Nacional de España».

En este caso y de acuerdo con la normativa de protección del Canal de Isabel II, I-DE ha presentado en la Dirección General de Descarbonización y Transición Energética la correspondiente separata junto con el proyecto, dentro del procedimiento de Autorización Administrativa Previa, Autorización Administrativa de Construcción y Declaración de Utilidad Pública del proyecto (expediente 2020P373). Actualmente en tramitación.

1.2.6 DIRECCIÓN GENERAL DE BIODIVERSIDAD Y GESTIÓN FORESTAL. (AFECCIÓN MONTE PRESERVADO).



CROQUIS ÁMBITO DEL PEI SOBRE MONTE PRESERVADO (MASAS ARBOREAS, ARBUSTIVAS Y SUBARBUSTIVAS DE ENCINAR, ALCORNOCAL, ENEBRAL, SABINAR, COSCOJAR Y QUEJIGAL)

Elaborado por HG sobre ORTOFOTO: IDEM Comunidad de Madrid sobre y PNOA cedido por © IGN».

Los Montes Preservados están sujetos al régimen jurídico administrativo especial, siendo de aplicación el capítulo III del título II de la Ley 16/1995. La Comunidad de Madrid ejerce la tutela de estos montes y el control de la gestión que en los mismos realicen sus titulares. La gestión de estos los montes se realizará en concordancia con las características que determinaron su clasificación como tales.

- Se declaran Montes Preservados las masas arbóreas, arbustivas y subarbustivas de encinar, alcornocal, enebral, sabinar, coscojal y quejigal de la Comunidad de Madrid, definidas en el anexo cartográfico de esta Ley. Siendo este el tipo de Montes Preservados que existen en la zona de actuación.

La declaración de Monte Preservado, indica que, se trata de zonas forestales donde la masa arbórea existente es de un tipo tal que merece la pena preservar, por lo que se entiende que el espíritu de la ley es preservar este tipo de montes de los cambios de uso.

El cambio de uso en un monte viene regulado en la Sección II del capítulo II del título V de la citada Ley Forestal y lo define como cualquier actividad que produzca una alteración sustancial del estado físico del suelo o de las cubiertas vegetales existentes, así como cualquier decisión que altere la clasificación del suelo de los mismos.

A continuación, en la siguiente tabla se aportan los datos de afección de la nueva línea eléctrica sobre Monte Preservado, se trata de las afecciones derivadas de la instalación sobre Monte Preservado de 1.434 metros de conductor eléctrico aéreo y 10 apoyos.

Este documento es copia original firmado. Se han ocultado datos personales en aplicación de la normativa vigente

MONTE PRESERVADO (Tipo)	ALTERACIÓN INDIRECTA POR CAMBIO EN LA CLASIFICACIÓN DEL SUELO (BlowOut + Zona de Seguridad+Apoyos)	ALTERACIÓN DIRECTA SOBRE LAS CUBIERTAS VEGETALES
TIPO 1: MASAS ARBÓREAS, ARBUSTIVAS Y SUBARBUSTIVAS DE ENCINAR, ALCORNOCAL, ENEBRAL, SABINAR, COSCOJAL Y QUEJIGAL	20.277 m ²	<ul style="list-style-type: none"> ❖ DESBROCE DE MATORRAL: RETAMAS Y JARAS (2.952 m²) ❖ PODA DE ESPECIES ARBÓREAS: ENCINAS (20 Ud)

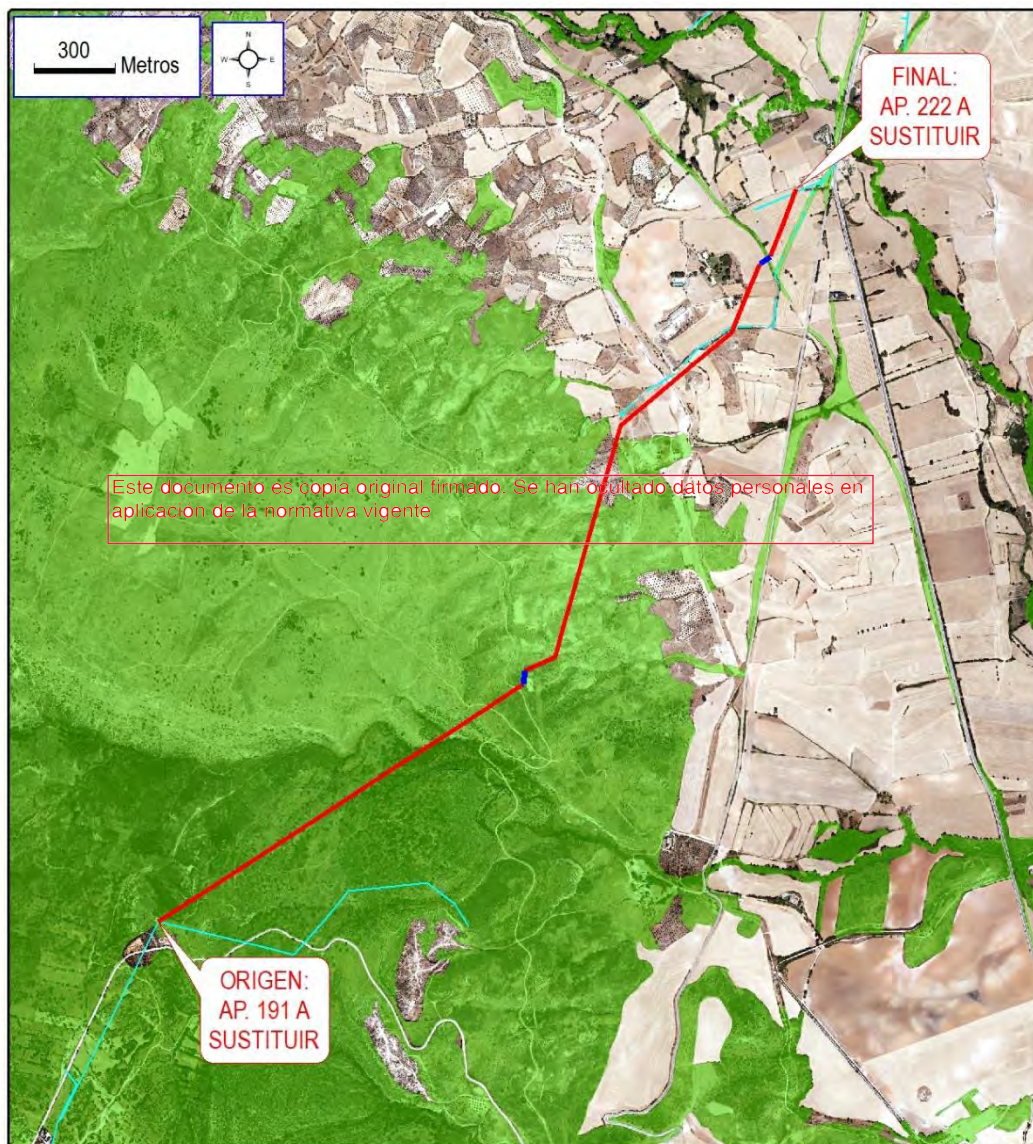
En todo caso, de acuerdo con la **Ley 21/2013, de evaluación ambiental**, modificada por el **Real Decreto 445/2023, de 13 de junio, por el que se modifican los anexos I, II y III de la Ley 21/2013, de 9 de diciembre, de Evaluación Ambiental**, el trazado proyectado para la ejecución de la nueva línea eléctrica aérea, ha sido expuesto y evaluado dentro del procedimiento de Evaluación de Impacto Ambiental Simplificada como Alternativa 1. Óptima en el Estudio de Impacto Ambiental (en adelante EsIA) del proyecto presentado en la Dirección General de Descarbonización y Transición Energética (actualmente en tramitación con expediente 2020P373). Según el citado EsIA queda justificada la Alternativa 1 como la que menor impacto genera sobre el Monte Preservado afectado, teniendo en cuenta que se trata de un proyecto de enlace en el que la localización de los puntos de origen y final del proyecto son fijos y que, además, la disposición longitudinal del Monte Preservado afectado no permite su evasión.

De acuerdo con la legislación vigente que se aplica en estos espacios, el artículo 43 de la **Ley 16/1995, de 4 de mayo, Forestal y de Protección de la Naturaleza de la Comunidad de Madrid**, indica que, toda disminución de suelo forestal por actuaciones urbanísticas y sectoriales deberá ser compensada a cargo de su promotor mediante la reforestación de una superficie no inferior al doble de la ocupada, se debe por tanto remitir una memoria al órgano ambiental correspondiente con las características y superficie de reforestación, que incluya cartografía.

Por su parte I-DE REDES ELÉCTRICAS INTELIGENTES, S.A.U., de acuerdo al cumplimiento de esta normativa, informa que, una vez autorizado el Plan Especial y obtenidas todas las autorizaciones necesarias, se revisarán en las labores de replanteo de obra las mínimas desviaciones del trazado previsto con objeto de minimizar la necesidad de ocupación del Monte Preservado afectado. Una vez ejecutado el replanteo de obra se llevará a cabo la tramitación de la correspondiente memoria con las características y superficie de la reforestación proyectada, que incluya cartografía.

Por otro lado ~~corresponde a los organismos afectados en función de su competencia, pronunciamiento sobre la viabilidad de la propuesta presentada, así como el establecimiento de las condiciones o determinaciones necesarias para su ejecución, las cuales deberán quedar incorporadas con carácter normativo en el documento técnico del PEI que sea objeto de aprobación definitiva.~~
Este documento es copia original firmado. Se han ocultado datos personales en aplicación de la normativa vigente

1.2.7 DIRECCIÓN GENERAL DE BIODIVERSIDAD Y GESTIÓN FORESTAL. (AFECCIÓN TERRENO FORESTAL)



CROQUIS ÁMBITO DEL PEI SOBRE TERRENO FORESTAL Elaborado por HG sobre ORTOFOTO
Fuentes: IDEM Comunidad de Madrid sobre Base con ORTOFOTO PNOA cedido por © IGN».

Además del Monte Preservado indicado anteriormente, el proyecto se desarrolla sobre un suelo que se ajusta a las condiciones establecidas en el artículo 3 de la Ley 16/1995, de 4 de mayo, Forestal y de Protección de la Naturaleza de la Comunidad de Madrid teniendo la condición de monte o terreno forestal sujeto al régimen general establecido en la citada norma.

El cambio de uso en un Monte viene regulado en la Sección II del capítulo II del título V de la citada Ley Forestal y lo define como cualquier actividad que produzca una alteración sustancial del estado físico del suelo o de las cubiertas vegetales existentes, así como cualquier decisión que altere la clasificación del suelo de los mismos.

Según lo expuesto se identifican las siguientes afecciones sobre Terreno Forestal:

TERRENO FORESTAL (<i>Ley 16/1995, de 4 de mayo, Forestal y de Protección de la Naturaleza de la Comunidad de Madrid</i>)	ALTERACIÓN INDIRECTA POR CAMBIO EN LA CLASIFICACIÓN DEL SUELO (BlowOut + Zona de Seguridad+Apoyos)	ALTERACIÓN DIRECTA SOBRE LAS CUBIERTAS VEGETALES
TERRENO FORESTAL	31.416 m ²	<ul style="list-style-type: none"> ❖ DESBROCE DE MATORRAL: RETAMAS Y JARAS (2.952 m²) ❖ PODA DE ESPECIES ARBÓREAS: ENCINAS (20 Ud)

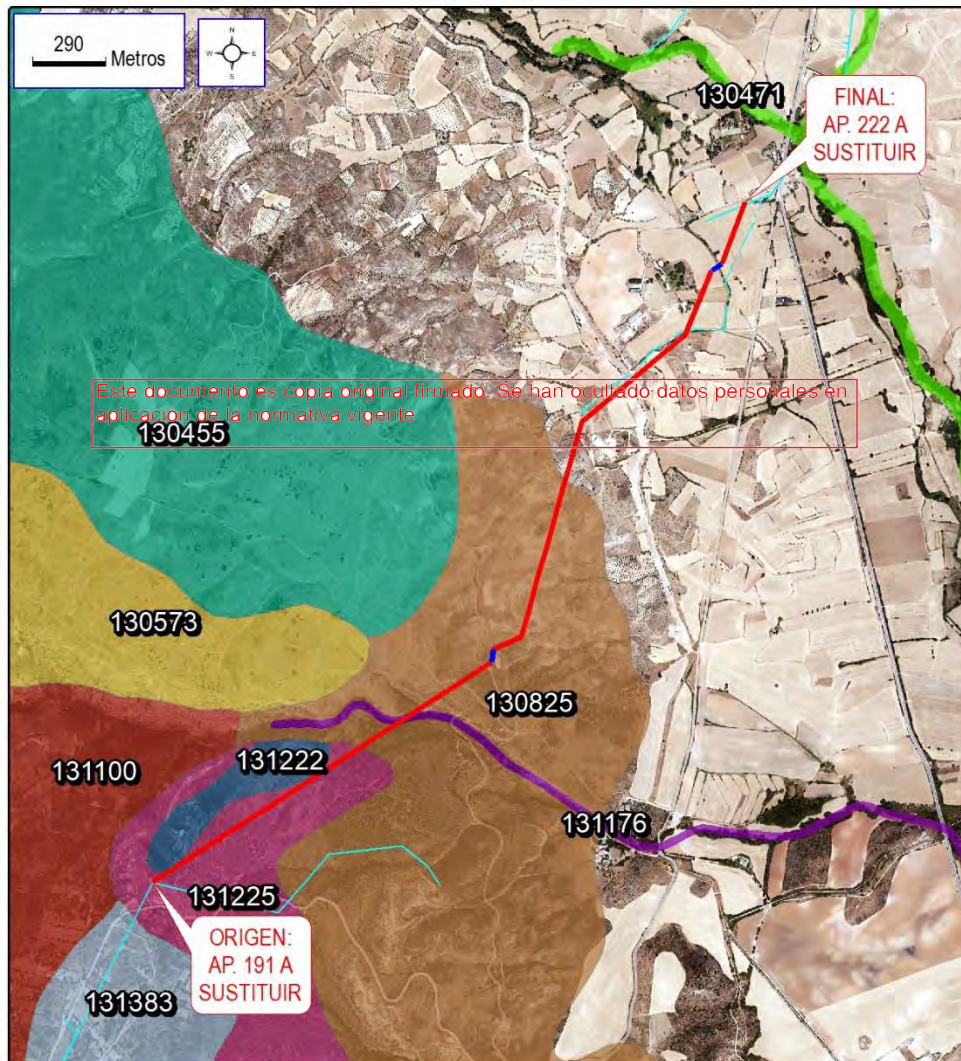
De acuerdo con la legislación vigente que se aplica en estos espacios, el artículo 43 de la **Ley 16/1995, de 4 de mayo, Forestal y de Protección de la Naturaleza de la Comunidad de Madrid**, indica que, toda disminución de suelo forestal por actuaciones urbanísticas y sectoriales deberá ser compensada a cargo de su promotor mediante la reforestación de una superficie no inferior al doble de la ocupada, se debe por tanto remitir una memoria al órgano ambiental correspondiente con las características y superficie de reforestación, que incluya cartografía.

Por su parte I-DE REDES ELÉCTRICAS INTELIGENTES, S.A.U., de acuerdo al cumplimiento de esta normativa, informa que, una vez autorizado el Plan Especial y obtenidas todas las autorizaciones necesarias, se revisarán en las labores de replanteo de obra las mínimas desviaciones del trazado previsto con objeto de minimizar la necesidad de ocupación del Terreno Forestal afectado. Una vez ejecutado el replanteo de obra se llevará a cabo la tramitación de la correspondiente memoria con las características y superficie de la reforestación proyectada, que incluya cartografía.

Por otro lado, corresponde a los organismos afectados, en función de su competencia, pronunciamiento sobre la viabilidad de la propuesta presentada, así como el establecimiento de las condiciones o determinaciones necesarias para su ejecución, las cuales deberán quedar incorporadas con carácter normativo en el documento técnico del PEI que sea objeto de aprobación definitiva.

1.2.8 CONSEJERÍA DE MEDIO AMBIENTE, AGRICULTURA E INTERIOR. AFECCIÓN HÁBITATS DE INTERÉS COMUNITARIO (HIC):

El trazado de la actuación propuesta atraviesa varias superficies con HIC recogidos en la Directiva 92/43/CEE.



CROQUIS ÁMBITO DEL PEI SOBRE CAPA DE HIC DE LA CAM(*) Elaborado por HG sobre ORTOFOTO Fuentes: IDEM CAM sobre Base con ORTOFOTO PNOA cedido por © IGN».

La capa de Hábitats de Interés Comunitario de la CAM se elabora, tomando como base el Atlas de los Hábitat de España, elaborado en 2005 por el Ministerio de Agricultura, Alimentación y Medio Ambiente, se extrae el ámbito de la Comunidad de Madrid, y se modifica la estructura de la tabla, para permitir una mejor gestión y visualización de la información.

(*) La información que ofrece esta cartografía de hábitats de interés comunitario se encuentra agrupada en teselas, que representan distintos tipos de hábitats con su correspondiente porcentaje de ocupación. La escala de esta cartografía es 1:50.000.

TESELA (*)	HIC	% DE PRESENCIA	PRIORIT
131225	4090 Brezales oromediterráneos endémicos con aliaga	38	Np
	5330 Matorrales termomediterráneos y pre-estépicos	38	Np
	9240 Robledales ibéricos de Quercus faginea y Quercus canariensis	12	Np
	9340 Encinares de Quercus ilex y Quercus rotundifolia	12	Np
131222	4090 Brezales oromediterráneos endémicos con aliaga	12	Np
	9240 Robledales ibéricos de Quercus faginea y Quercus canariensis	38	Np
	9340 Encinares de Quercus ilex y Quercus rotundifolia	38	Np
131176	6240 Prados húmedos mediterráneos de hierbas altas del Molinion-Holoschoenion	12	Np
	9240 Bosques galería de Salix alba y Populus alba	24	Np
130825	4090 Brezales oromediterráneos endémicos con aliaga	12	Np
	5330 Matorrales termomediterráneos y pre-estépicos	38	Np
	9340 Encinares de Quercus ilex y Quercus rotundifolia	12	Np

En el artículo 46 de la Ley 42/2007 se regula que los procedimientos de evaluación ambiental adoptarán las medidas necesarias para evitar el deterioro, la contaminación y la fragmentación de los hábitats y las perturbaciones que afecten a las especies fuera de la Red Natura 2000. Con objeto de dar cumplimiento a esta línea de protección, para minimizar la afeción a estos hábitats se tendrán en cuenta las medidas de protección establecidas en el Estudio de Impacto Ambiental del proyecto y en el Documento Ambiental Estratégico. Por otro lado, corresponde a los organismos afectados, en función de su competencia, pronunciamiento sobre la viabilidad de la propuesta presentada, así como el establecimiento de las condiciones o determinaciones necesarias para su ejecución, las cuales deberán quedarán incorporadas con carácter normativo en el documento técnico del PEI que sea objeto de aprobación definitiva.

1.3 PROGRAMA DE EJECUCIÓN Y ESTUDIO ECONÓMICO Y FINANCIERO

1.3.1 PLAZOS DE EJECUCIÓN

La ejecución material de la obra se concretará en 3 meses

1.3.2 COSTES DERIVADOS DEL USO U OBTENCIÓN DEL SUELO:

La expropiación de pleno dominio, la constitución de servidumbre forzosa de paso de energía eléctrica, el derecho de acceso o de paso a la finca (servidumbre de paso) y la ocupación temporal de la parcela, durante el tiempo de ejecución de las instalaciones, respecto de suelos privados ha quedado resuelta mediante mutuo acuerdo. El coste se indica en la siguiente tabla:

Costes adquisición de terrenos	42.505,00 ()
---------------------------------	---------------

(*) ~~Esta cantidad corresponde únicamente a la indemnización de fincas de propiedad particular.~~

Este documento es copia original firmado. Se han ocultado datos personales en aplicación de la normativa vigente

En lo que respecta a las afecciones sobre suelos demaniales se resolverán a través de los procedimientos previstos en la normativa aplicable al dominio público de que se trate en cada caso.

1.3.3 COSTES DERIVADOS DE LA TRAMITACIÓN DEL PROYECTO:

**Tasas tramitación del proyecto	261,76€
Notas Simples Parcelas Afectadas	100 €

(**) *Esta cantidad corresponde únicamente a la tasa de tramitación del proyecto en la D.G. DE INDUSTRIA, ENERGÍA Y MINAS referente a la solicitud de autorización de instalaciones eléctricas de alta tensión.*

Durante la tramitación del Plan, en razón de las consideraciones que se exijan con motivo de la información pública y de los informes sectoriales que emitan los Organismos competentes, se fijará en el acuerdo de aprobación definitiva el coste final estimado para la ejecución de las obras previstas. Sin perjuicio, todo ello, del importe real que conlleve la ejecución de las obras, con el fin de que tengan en cuenta las garantías conforme a las disposiciones legales.

1.3.4 COSTES DERIVADOS DE LA COMPRA DE MATERIAL Y EJECUCIÓN DE LA OBRA CIVIL.

El presupuesto de ejecución de las obras se valora en:

Capítulo 1. INSTALACIONES SUBTERRÁNEAS M.T. Material y Montaje Eléctrico.

Este documento es copia original firmado. Se han ocultado datos personales en aplicación de la normativa vigente

CÓDIGO	UNIDAD	CANTIDAD	DENOMINACIÓN	IMPORTE	IMPORTE	IMPORTE	IMPORTE
				UD. Mat.	TOTAL Mat.	UD. M. O.	TOTAL M.O.
EEDIINGZ0TEMU10700	UD	00002	ENSAYO CONTINUIDAD Y RESIST. OHM PANTALLAS HASTA 36/66KV	0,00 €	0,00 €	50,00 €	100,00 €
EEDIINGZ0TEMU10300	UD	00002	ENSAYO DE DESCARGAS PARCIALES 12/20 Y 18/30 KV	0,00 €	0,00 €	405,00 €	810,00 €
EEDIINGZ0TEMU10400	UD	00002	ENSAYO DE TENSION HASTA 12/20 Y 18/30 KV	0,00 €	0,00 €	132,00 €	264,00 €
EEDIINGZ0TEMU10900	UD	00002	RIGIDEZ DIELECTRICA, CONTINUIDAD, ORDEN FASES HASTA 36/66 KV	0,00 €	0,00 €	87,00 €	174,00 €
EEDITRSB0TSNC00500	M	00100	TENDIDO CABLE HEPRZ112/20KV 3(1X240), TUBO, BAN, GALE, CANAL	19,16 €	1.916,00 €	4,70 €	470,00 €
EEDICRSZ0TERC02000	UD	00012	MATERIAL 1 TERMINACION EXTERIOR 12/20KV	31,33 €	375,96 €	0,00 €	0,00 €
EEDICRSZ0TERU01700	UD	00012	CONFECCION 1 TERMINACION HASTA 30 KV	0,00 €	0,00 €	50,13 €	601,56 €
TOTAL PARCIAL					2.291,96 €		2.419,56 €
PRESUPUESTO TOTAL CAPÍTULO 1.				4.711,52 €		

Capítulo 2. INSTALACIONES SUBTERRÁNEAS DE M.T. Ejecución material de la obra civil.

CÓDIGO	UNIDAD	CANTIDAD	DENOMINACIÓN	IMPORTE UD. Mat.	IMPORTE TOTAL Mat.	IMPORTE UD. M. O.	IMPORTE TOTAL M.O.
EEDIOCSZ0ZYCU00500	M	00100	CANALIZACION 2 TUBOS 160 HORIZ AJER/TERRASIENTO ARENA	0,00 €	0,00 €	57,69 €	5.769,00 €
EEDIOCSZ0ZYCC02200	M	00100	COLOCACION MULTIDUCTO O MONOD 40MM CANALIZ ABIERTA	3,18 €	318,00 €	4,76 €	476,00 €

TOTAL PARCIAL	318,00 €	6.245,00 €
----------------------	-----------------	-------------------

PRESUPUESTO TOTAL CAPÍTULO 2.	6.563,00 €
--------------------------------------	--------------	-------------------

Capítulo 3. INSTALACIONES AÉREAS M.T.

CÓDIGO	UNIDAD	CANTIDAD	DENOMINACIÓN	IMPORTE UD. Mat.	IMPORTE TOTAL Mat.	IMPORTE UD. M. O.	IMPORTE TOTAL M.O.
EEDITRAZ0TLCC04200	M	03686	TENDIDO SC/100-AL1/ST1A	3,07 €	11.316,02 €	1,95 €	7.187,70 €
EEDIAPOZ0CELC00200	UD	00001	APOYO CELOSIA C 1000-14 EMPOTRAR	481,46 €	481,46 €	908,54 €	908,54 €
EEDIAPOZ0CELC00300	UD	00002	APOYO CELOSIA C 1000-16 EMPOTRAR	543,65 €	1.087,30 €	1.081,78 €	2.163,56 €
EEDIAPOZ0CELC00900	UD	00001	APOYO CELOSIA C 2000-16 EMPOTRAR	766,62 €	766,62 €	1.259,41 €	1.259,41 €
EEDIAPOZ0CELC02000	UD	00003	APOYO CELOSIA C 4500-14 EMPOTRAR	1.076,82 €	3.230,46 €	1.410,56 €	4.231,68 €
EEDIAPOZ0CELC02100	UD	00005	APOYO CELOSIA C 4500-16 EMPOTRAR	1.275,07 €	6.375,35 €	1.628,79 €	8.143,95 €
EEDIAPOZ0CHAC09700	UD	00007	AP CHAPA 630- 13 EMPOTRAR	784,96 €	5.494,72 €	593,38 €	4.153,66 €
EEDIAPOZ0CHAC09800	UD	00004	AP CHAPA 630- 15 EMPOTRAR	993,93 €	3.975,72 €	628,10 €	2.512,40 €
EEDIAPOZ0CHAC08300	UD	00001	AP CHAPA 1000- 13 EMPOTRAR	1.250,63 €	1.250,63 €	671,38 €	671,38 €
EEDIAPOZ0CHAC08400	UD	00004	AP CHAPA 1000- 15 EMPOTRAR	1.526,81 €	6.107,24 €	791,46 €	3.165,84 €
EEDIPATZ0TEMU00700	UD	00022	MEDICION RESISTENCIA PUESTA A TIERRA	0,00 €	0,00 €	29,90 €	657,80 €
EEDIPATZ0TEMU00800	UD	00006	MEDICION TENS PASO-CONTACTO (INCL. RESISTENCIA PAT)	0,00 €	0,00 €	59,80 €	358,80 €
EEDIPATZ0TLAC01900	UD	00022	PAT ELECTRODO BASICO PICA 14/2000	33,69 €	741,18 €	25,42 €	559,24 €

Este documento es copia original firmada. Se han ocultado datos personales en aplicación de la Ley de Protección de Datos.

CÓDIGO	UNIDAD	CANTIDAD	DENOMINACIÓN	IMPORTE UD. Mat.	IMPORTE TOTAL Mat.	IMPORTE UD. M. O.	IMPORTE TOTAL M.O.
EEDIPATZ0TLAC01600	UD	00006	PAT ANILLO 4M LADO. AP. C Y SERIE 1. + 4 PICAS 14/2000	185,96 €	1.115,76 €	152,30 €	913,80 €
EEDIPATZ0TCLU01000	M	00060	CONSTRUCCION ACERA PERIMETRAL (PERIMETRO*5)	0,00 €	0,00 €	64,52 €	3.871,20 €
EEDIAPOB0PARC29500	UD	00012	INST/SUST DE PARARRAYOS 15/20 KV (1 UNID; INCLUY. CONEX)	36,98 €	443,76 €	16,54 €	198,48 €
EEDIPASB0PSNC00200	UD	00004	PAS-TRANSIC. HEPRZ1 12/20KV 240 MM2 SIN TERMINACIONES	336,33 €	1.345,32 €	385,32 €	1.541,28 €
EEDICRUZ0AISC10900	UD	00066	INST/SUST CADENA AMARRE NORMAL COMPOSITE II-20 KV	22,50 €	1.485,00 €	22,31 €	1.472,46 €
EEDICRUZ0AISC06600	UD	00048	INST/SUST CADENA SUSP. NORMAL COMPOSITE IV 20KV	29,40 €	1.411,20 €	22,31 €	1.070,88 €
EEDICRUZ0AISC06900	UD	00006	INST/SUST AISLADOR PUENTE APOYO II 20KV	18,60 €	111,60 €	22,31 €	133,86 €
EEDICRUZ0ARMC05900	UD	00002	DERIV.SIMPLE EN SUBT., APOYO C -1 DA-(SU)	233,37 €	466,74 €	122,59 €	245,18 €
EEDICRUB0CELC02000	UD	00008	INST/SUST CRUCETA RC2-15-S	99,12 €	792,96 €	201,54 €	1.612,32 €
EEDICRUB0CELC02100	UD	00001	INST/SUST CRUCETA RC2-17,5-S	145,96 €	145,96 €	211,91 €	211,91 €
EEDICRUB0CELC02200	UD	00005	INST/SUST CRUCETA RC2-20-S	149,97 €	749,85 €	221,81 €	1.109,05 €
EEDICRUB0CELC00100	UD	00007	INST/SUST CRUCETA BP225-1750	143,44 €	1.004,08 €	179,92 €	1.259,44 €
EEDICRUB0CELC00200	UD	00009	INST/SUST CRUCETA BP225-2000	156,02 €	1.404,18 €	234,55 €	2.110,95 €
EEDIEMPZ0ELMC00300	UD	00018	EMP-SELA (UNIDAD) 24 KV NIVEL III	97,50 €	1.755,00 €	50,00 €	900,00 €

Este documento es copia original firmado. Se han ocultado datos personales en aplicación de la normativa vigente

CÓDIGO	UNIDAD	CANTIDAD	DENOMINACIÓN	IMPORTE UD. Mat.	IMPORTE TOTAL Mat.	IMPORTE UD. M. O.	IMPORTE TOTAL M.O.
EEDICRUZ0ARMC06200	UD	00004	DERIV.SIMPLE EN SUBT., APOYO C -1 DS-(SU)	508,58 €	2.034,32 €	186,03 €	744,12 €
EEDITRAZ0ETDU00300	UD	00006	CONFECCION DERIV 1 CUÑA PRES DCP<150AL/CU-BT INCL. PROT.	0,00 €	0,00 €	30,50 €	183,00 €
EEDITRAZ0ETDC00200	UD	00006	MATER.DERIV. FASE DCP<(><<<)>=150AL/CU - BT INCL. PROT.	4,96 €	29,76 €	0,00 €	0,00 €
EEDIAPOZ0ANTC23200	UD	00001	ANTI ESCALO ANT/0,70-0,85 / 10-14	190,56 €	190,56 €	185,20 €	185,20 €
EEDIAPOZ0ANTC22400	UD	00005	ANTI ESCALO ANT/0,85-1,00 / 16-18	204,19 €	1.020,95 €	190,72 €	953,60 €
			TOTAL PARCIAL		56.333,70 €		54.690,69 €
			PRESUPUESTO TOTAL CAPÍTULO 3.	111.024,39 €		

Capítulo 4. DESMONTAJE INSTALACIONES AÉREAS DE M.T.

CÓDIGO	UNIDAD	CANTIDAD	DENOMINACIÓN	IMPORTE UD. Mat.	IMPORTE TOTAL Mat.	IMPORTE UD. M. O.	IMPORTE TOTAL M.O.
EEDIDLAZ0CELU00100	KG	01700	ACHAT/DESMONT AC. LAMIN(CELOSIA-PRESILLA-CRUCETA)	0,00 €	0,00 €	0,15 €	255,00 €
TOTAL PARCIAL					0,00 €		255,00 €
PRESUPUESTO TOTAL CAPÍTULO 4.						255,00 €

Este documento es copia original firmado. Se han ocultado datos personales en aplicación de la normativa vigente

Resumen:

RESUMEN DE RELACIONES VALORADAS	IMPORTE TOTAL Mat.	IMPORTE TOTAL M.O.
Capítulo 1. INSTALACIONES SUBTERRÁNEAS DE M.T. Material y Montaje Eléctrico.-	2.291,96 €	2.419,56 €
Capítulo 2. INSTALACIONES SUBTERRÁNEAS DE M.T. Ejecución material de la obra civil.	0,00 €	6.245,00 €
Capítulo 3. INSTALACIONES AÉREAS DE M.T.	56.333,70 €	54.690,69 €
Capítulo 4. DESMONTAJE INSTALACIONES AÉREAS DE M.T.-	0,00 €	255,00 €

TOTAL	58.943,66 €	63.610,25 €
--------------	--------------------	--------------------

TOTAL RELACIONES VALORADAS	122.553,91 €
-----------------------------------	-------	---------------------

21 % IVA	25.736,32 €
-----------------	-------	--------------------

TOTAL PRESUPUESTO	148.290,23 €
--------------------------	-------	---------------------

ASCIENDE EL PRESENTE PRESUPUESTO A LA CANTIDAD DE:

CIENTO CUARENTA Y OCHO MIL DOSCIENTOS NOVENTA EUROS CON VEINTEITRES CENTIMOS

1.3.5 COSTES DERIVADOS DE LA IMPLANTACIÓN DE MEDIDAS AMBIENTALES

La gran mayoría de las medidas preventivas y correctoras llevadas a cabo habitualmente por I-DE REDES ELÉCTRICAS INTELIGENTES, S.A.U en el desarrollo de sus proyectos, se corresponden con buenas prácticas en fase de obra y no pueden ser presupuestadas de manera individual.

Para el caso específico de que existieran costes, no contemplados en el proyecto, correspondientes a la posible necesidad de implantación de medidas de protección ambiental, así como, aquellas otras medidas derivadas de los posibles condicionantes y/o determinaciones de los informes emitidos por los organismos competentes afectados por el presente Plan Especial con motivo del procedimiento de información pública, estos se fijarán en el acuerdo de aprobación definitiva del Plan Especial.

1.3.6 SISTEMA DE EJECUCIÓN Y FINANCIACIÓN:

La ocupación permanente indicada en los apartados anteriores se materializará respecto de suelos privados mediante la expropiación de pleno dominio de los suelos afectados. A su vez, las afecciones sobre suelos demaniales se realizarán a través de los procedimientos previstos en la normativa aplicable al dominio público de que se trate en cada caso.

La ejecución de las obras y el mantenimiento de la línea eléctrica correrá por cuenta de i- DE Redes Eléctricas Inteligentes, SAU. Las obras serán realizadas por empresas adjudicatarias.

1.4 MEMORIA DE IMPACTO NORMATIVO

Se recoge a continuación la valoración de impacto por razón de género, orientación sexual, sobre infancia y adolescencia con respecto a las leyes:

- Ley 3/2016, de 22 de julio, de protección Integral contra la LGTBifobia y la Discriminación por Razón de Orientación e Identidad Sexual.
- Ley 2/2016, de 29 de marzo, de Identidad y Expresión de Género e Igualdad Social y No Discriminación de la Comunidad de Madrid.
- Ley Orgánica 1/1996, de 15 de enero, de Protección Jurídica del Menor y la disposición adicional décima de la Ley 40/2003, de 18 de noviembre, de Protección a las Familias Numerosas.
- Ley 8/1993, de 22 de junio, de promoción de accesibilidad y supresión de barreras arquitectónicas de Madrid.

1.4.1 VALORACIÓN DE IMPACTO POR RAZÓN DE GÉNERO

Este documento es copia original firmado. Se han ocultado datos personales en aplicación de la normativa vigente.

De acuerdo a lo establecido en el artículo 45 de la Ley 2/2016, de 29 de marzo, de Identidad y Expresión de Género e Igualdad Social y No Discriminación de la Comunidad de Madrid, se evalúa el presente documento de PEI, indicando que, no existen desigualdades previas ni factores que puedan dificultar la equilibrada aplicación del mismo a hombres y mujeres:

“Artículo 45. Evaluación de impacto normativo sobre la identidad o expresión de género.

1. Las normas y resoluciones de la Comunidad de Madrid incorporarán la evaluación del impacto sobre identidad de género en el desarrollo de sus competencias, para garantizar la integración del principio de igualdad y no discriminación por razón de identidad de género o expresión de género.”

El PEI como herramienta urbanística para la ordenación de la infraestructura tiene una incidencia favorable sin distinción ninguna entre su género.

La energía eléctrica es utilizada indistintamente por cualquier persona y beneficia a la población de forma general por lo que el Plan Especial no tendrá repercusión de género alguna, resultando el impacto por razón de género NULO.

1.4.2 IMPACTO POR RAZÓN DE ORIENTACIÓN SEXUAL

No conteniendo el PEI disposiciones referidas a la población LGTBI, no pueden producirse situaciones de discriminación, respetándose por tanto, las disposiciones normativas de carácter autonómico en materia LGTBI, contenidas en la Ley 2/2016, de 29 de marzo, de Identidad y Expresión de Género e Igualdad Social y no Discriminación en la Comunidad de Madrid, en la Ley 3/2016, de 22 de julio, de Protección Integral contra la LGTBIFobia y la Discriminación por Razón de Orientación e Identidad Sexual en la Comunidad de Madrid.

Por consiguiente, la norma proyectada no tendrá repercusión alguna sobre la población LGTBI, teniendo por tanto, impacto NULO.

1.4.3 IMPACTO EN LA INFANCIA Y LA ADOLESCENCIA

El PEI que nos ocupa no tiene incidencia negativa en materia de infancia, adolescencia y familia, cumpliendo así con la Ley Orgánica 1/1996, de 15 de enero de Protección Jurídica del Menor, en su artículo 22 quinquies, se considera que el PEI supone un impacto NULO en la infancia y en la adolescencia.

Asimismo, tampoco tiene incidencia en el cumplimiento de la Ley 8/1993, de 22 de junio, de Promoción de Accesibilidad y Supresión de Barreras Arquitectónicas de Madrid en su Disposición Adicional Décima, por tanto el Plan Especial supone un impacto NULO en este aspecto.

1.4.4 JUSTIFICACIÓN DE CUMPLIMIENTO SOBRE ACCESIBILIDAD UNIVERSAL

En cuanto a la disposición adicional décima de la Ley 8/1993, de 22 de junio, de promoción de accesibilidad y supresión de barreras arquitectónicas de Madrid, se quiere aclarar que la instalación eléctrica se proyecta sin provocar barreras que impidan o dificulten la accesibilidad en las zonas de implantación.

Este documento es copia original firmado. Se han ocultado datos personales en aplicación de la normativa vigente

Durante la ejecución de las obras del proyecto objeto del Plan Especial, se cumplirá con el Artículo 15 Protección y señalización de las obras en la vía pública de la citada Ley, en particular a la señalización de las zanjas para evitar que se originen de esta forma las Barreras Arquitectónicas Urbanas (BAU).

Con estas medidas, se garantiza la accesibilidad y el uso de los bienes y servicios existente en suelo urbano a todas aquellas personas que, por una razón u otra, de forma permanente o transitoria, se encuentren en una situación de limitación o movilidad reducida.

VOLUMEN 2. NORMATIVA DEL PLAN ESPECIAL

1.1 DISPOSICIONES GENERALES

1.1.1 NATURALEZA Y ÁMBITO DE APLICACIÓN

1.1.1.1 *Naturaleza jurídica y objeto*

El Plan Especial tiene la naturaleza jurídica de instrumento urbanístico de desarrollo, y como tal está sujeto a los principios de jerarquía, especialidad y coordinación con relación al resto de instrumentos de planeamiento urbanístico de la Comunidad de Madrid.

Los Planes Especiales pueden tener por objeto desarrollar, completar e incluso, modificar o mejorar la ordenación pormenorizada previamente establecida por cualquier otra figura de planeamiento urbanístico, debiendo justificar suficientemente en cualquier caso su coherencia con la ordenación estructurante. (Artículo 50.2 de la LSCM)

El presente ~~Plan Especial desarrolla las determinaciones del Planeamiento General de Ordenación de los municipios de El Vellón y Torrelaguna, con el objeto de ordenar el suelo en los términos legalmente pertinentes para la ejecución del PROYECTO DE ENLACE DE MEDIA TENSION 20KV ENTRE LA LINEA AEREA "4094-26-CTRA. BURGOS", DE LA "STR SAN AGUSTIN (4091-T)", Y LA LINEA AEREA "4092-02-TORRELAGUNA", DE LA "STR CABANILLAS (4092-T)", en los términos establecidos tanto por la legislación urbanística, como por los distintos órganos sectoriales de aplicación, con especial relevancia del órgano regulador del Sector Eléctrico.~~ Este documento es copia original firmado. Se han ocultado datos personales en aplicación de la normativa vigente.

1.1.1.2 *Ámbito de aplicación:*

El ámbito de aplicación del presente cuerpo normativo está definido en el Plano 2. Ámbito del Plan Especial.

1.1.2 VIGENCIA REVISIÓN Y MODIFICACIÓN

1.1.2.1 *Entrada en vigor y vigencia*

La entrada en vigor de este Plan Especial se producirá una vez sustanciada su publicación en el Boletín Oficial de la Comunidad de Madrid, previos los trámites determinados en la LSCM.

De acuerdo a lo dispuesto en el artículo 66.3 de la LSCM y sin perjuicio de su posible modificación y revisión, el presente instrumento tendrá una vigencia indefinida.

1.1.2.2 *Aplicación subsidiaria del planeamiento municipal*

En lo no regulado expresamente en las presentes ordenanzas, y sin perjuicio de lo establecido en la legislación sectorial reguladora del Sector Eléctrico serán de aplicación las determinaciones del planeamiento municipal vigente.

1.1.3 EFECTOS DE LA ENTRADA EN VIGOR DEL PLAN ESPECIAL

1.1.3.1 Calificación del trazado previsto en el PEI como red pública

La Calificación del trazado previsto en el presente PEI será la de RED PÚBLICA SUPRAMUNICIPAL DE INFRAESTRUCTURA ELÉCTRICA.

En el presente VOLUMEN 2 NORMATIVO, se incluyen con carácter normativo aquellas determinaciones y/o condicionantes sobre el trazado, tanto los derivados de las infraestructuras ya existentes, como aquellos a considerar en la ejecución de futuras edificaciones y/o instalaciones –regulación de usos por las servidumbres generadas, etc.-, resultantes de la propia actuación del PEI.

Dentro de esta zona que se define como aquellas franjas de suelo afectadas por el trazado de la nueva línea eléctrica aérea-subterránea, resultará necesario delimitar e imponer los correspondientes derechos de servidumbre de paso aéreo/subterráneo de línea eléctrica, con el alcance y efectos establecidos en el artículo 56 de la Ley 54/1997 del Sector Eléctrico y otras limitaciones que se derivan de lo dispuesto en el Real Decreto 1955/2000, de 1 de diciembre, por el que se regulan las actividades de transporte, distribución, comercialización, suministro y procedimientos de autorización de instalaciones de energía eléctrica, y en el Reglamento sobre condiciones técnicas y garantías de seguridad en líneas eléctricas de alta tensión y sus instrucciones técnicas complementarias ITE-LAT 01 a 09, aprobado por Real Decreto 223/2008, de 15 de febrero.

1.2 CONDICIONES DE DESARROLLO

1.2.1 DESARROLLO DEL PLAN ESPECIAL

La realización de actuaciones amparadas en las disposiciones del presente Plan Especial se llevarán a cabo previa la tramitación de los instrumentos urbanísticos, proyectos, estudios, licencias, autorizaciones, concesiones, y demás títulos jurídicos que fueran preceptivos conforme a la legislación sectorial vigente de aplicación.

1.3 CONDICIONES DE LA EDIFICACIÓN Y COMPOSICIÓN

1.3.1 ACTUACIONES PREVIAS

Previamente al inicio de la fase de construcción, se realizará el replanteo de las instalaciones propuestas.

1.3.2 ACCESOS Y OTROS MOVIMIENTOS DE TIERRAS

El acceso para la ejecución de las obras o el mantenimiento de la instalación se realizarán por los caminos existentes o accesos campo a través.

1.3.3 ZANJAS y CIMENTACIONES

Las excavaciones de las zanjas y cimentaciones, se realizarán según las indicaciones del proyecto técnico y deben realizarse de forma que no sea necesario realizar voladuras.

1.3.4 OTRAS INFRAESTRUCTURAS

Sin perjuicio de las modificaciones o revisiones parciales del Plan Especial que se pudieran sustanciar en el futuro, se prohíbe cualquier otro tipo de infraestructuras que no sean las previstas en el presente instrumento a excepción de cruces de obras lineales (caminos, carreteras, ferrocarriles, redes de abastecimiento de agua, gas, telefonía, etc.) siempre que sean compatibles con la instalación eléctrica objeto del presente plan.

1.4 NORMAS DE PROTECCION Y COMPATIBILIDAD DE LA PROPUESTA DERIVADAS DE LOS INFORMES SECTORIALES:

Corresponde a los Organismos afectados en función de su competencia, pronunciamiento sobre la viabilidad de la propuesta presentada, así como el establecimiento de las condiciones o determinaciones necesarias para su ejecución, las cuales quedarán incorporadas con carácter normativo en el documento técnico del PEI que sea objeto de aprobación definitiva.

1.5 RÉGIMEN URBANÍSTICO

1.5.1 CONDICIONES ESPECÍFICAS EN FUNCIÓN DE LA CLASE Y CATEGORÍA DEL SUELO

A continuación, se recogen los condicionantes provenientes del planeamiento general correspondiente a los municipios afectados en función de la clase y categoría de suelo establecida.

EL VELLÓN:

Según la Aprobación de la MODIFICACIÓN DE LAS NORMAS COMPLEMENTARIAS Y SUBSIDIARIAS DE PLANEAMIENTO (en adelante NNCCySS) del municipio de EL VELLÓN, mediante Acuerdo del Consejo de Ministros de fecha 13 de noviembre de 1976 a propuesta de la Comisión de Planeamiento y Coordinación del Área Metropolitana de Madrid de fecha 23 de junio de 1976, la zona de afección del Plan Especial propuesto afecta a:

- ❖ Suelo de Reserva Metropolitana.

Este tipo de suelo se calificará y desarrollará, en su caso, mediante la redacción y aprobación de Planes Especiales de protección de comunicaciones, paisajes u otras finalidades análogas.

TORRELAGUNA:

Según el documento de Aprobación de la Revisión de las Normas Subsidiarias de Planeamiento y Catálogo de Bienes a Proteger en el Término Municipal de Torrelaguna, mediante Acuerdo del Consejo de Gobierno de la Comunidad de Madrid de fecha 10 de noviembre de 1994 (BOCM de fecha 12 de diciembre de 1994). El ámbito de actuación del presente PEI se ubica sobre suelo clasificado como:

- ❖ Suelo No Urbanizable Común
- ❖ Suelo No Urbanizable Especialmente Protegido por su valor Agrícola.

En el capítulo 1 de las NNSS, epígrafe 1.1. se indica que, en el Suelo No Urbanizable (común y especialmente protegido), la normativa que rige esta clase de suelo es la que fija la Ley 4/1.984 sobre Medidas de Disciplina Urbanística, por lo que no podrá implantarse otra actividad que no esté destinada a explotaciones agrícolas o pecuarias. Sin embargo, puede excepcionalmente permitirse la construcción de instalaciones de interés social o actividad pública.

En el caso de la actuación propuesta, Este documento es copia original firmado. Se han ocultado datos personales en la actuación propuesta. a tratarse de una instalación de interés social o actividad pública se considera que ésta cumple con las condiciones específicas anteriormente indicadas.

En todo caso, con el fin de obtener la preceptiva Autorización Administrativa Previa y con objeto de determinar las condiciones particulares a este respecto, I-DE ha presentado en la Dirección General de Descarbonización y Transición Energética la correspondiente separata junto con el proyecto, dentro del procedimiento de Autorización Administrativa Previa, Autorización Administrativa de Construcción y Declaración de Utilidad Pública del proyecto (expediente 2020P373). Actualmente en tramitación.

1.5.2 CONDICIONES ESPECÍFICAS EN FUNCIÓN DE LA LEGISLACIÓN URBANÍSTICA (LSCM):

De conformidad con lo establecido en la LSCM en función de la clasificación del suelo afectado, se consideran las siguientes condiciones usos y limitaciones:

En relación a tal cuestión, conforme a la Disposición Transitoria Primera de la LSCM al **Suelo de Reserva Metropolitana** –rústico hasta que no se desarrolle- y al **Suelo No Urbanizable Común** les son de aplicación el régimen del Suelo Urbanizable No Sectorizado mientras que al **Suelo No Urbanizable de Protección Agrícola** –Protección por Planeamiento- le es de aplicación el régimen del Suelo No Urbanizable de Protección, todo ello sin tener en cuenta la posible protección por Legislación Sectorial que pudiera conllevar la aplicación del régimen del suelo no urbanizable de Protección a suelo no protegido por Planeamiento.

En el artículo 26, apartado c) de la LSCM las infraestructuras en el **Suelo Urbanizable No Sectorizado** se incluyen dentro de las actuaciones que pueden legitimarse, mediante la previa calificación urbanística.

1. *En el suelo urbanizable no sectorizado, en los términos que disponga el planeamiento urbanístico y, en su caso, el planeamiento territorial, podrá legitimarse, mediante la previa calificación urbanística, la realización de las siguientes construcciones, edificaciones e instalaciones con los usos y actividades correspondientes:*

...

c.) Las de carácter de infraestructuras. El uso de infraestructuras comprenderá las actividades, construcciones e instalaciones, de carácter temporal o permanente, necesarios para la ejecución y el mantenimiento de obras y la prestación de servicios relacionados con el transporte por cualquier medio de personas y mercancías, así como de potabilización, transporte, abastecimiento, depuración y tratamiento de aguas; la generación, el transporte y la distribución de energía; las telecomunicaciones; y la recogida, la selección, el tratamiento y la valorización de residuos.

...

3. Además en suelo urbanizable no sectorizado podrán realizarse e implantarse con las características resultantes de su función propia y de su legislación específicamente reguladora, las obras e instalaciones y los usos requeridos por los equipamientos, infraestructuras y servicios públicos estatales, autonómicos o locales que precisen localizarse en terrenos con esta clasificación.

Este documento es copia original firmado. Se han ocultado datos personales en aplicación de la normativa vigente

En el art. 29.2 de la LSCM las infraestructuras se incluyen dentro de las actuaciones que pueden implantarse en el **Suelo No Urbanizable de Protección**:

2. Además, en el suelo no urbanizable de protección podrán realizarse e implantarse con las características resultantes de su función propia de su legislación específicamente reguladora, las obras e instalaciones y los usos requeridos por los equipamientos, infraestructuras y servicios públicos estatales, autonómicos o locales que precisen localizarse en terrenos con esta clasificación. El régimen de aplicación sobre estas actuaciones será el mismo que se regula en los artículos 25 y 163 de la presente Ley.

PLANOS DE ORDENACIÓN

TÍTULO	Nº PLANO	HOJAS
1.- SITUACIÓN	1	1
2.- ÁMBITO DEL PLAN ESPECIAL	2	1
3.- AFECCIONES SECTORIALES Y AMBIENTALES	3	1
4.- PLANO DE PERFIL Y PLANTA (AFECCIONES SECTORIALES)	4	10
5.1- ENCUADRE SOBRE PLANEAMIENTO VIGENTE: EL VELLÓN	5.1	1
5.2 - ENCUADRE SOBRE PLANEAMIENTO VIGENTE: TORRELAGUNA	5.2	1
6.- SITUACIÓN ACTUAL Y PROYECTADA (Plano Informativo con las infraestructuras existentes y Plano Modificado con las actuaciones propuestas).	6	1
7.- PLANTA POR TRAMOS DE LA INFRAESTRUCTURA (PLANO PARCELARIO)	7	7