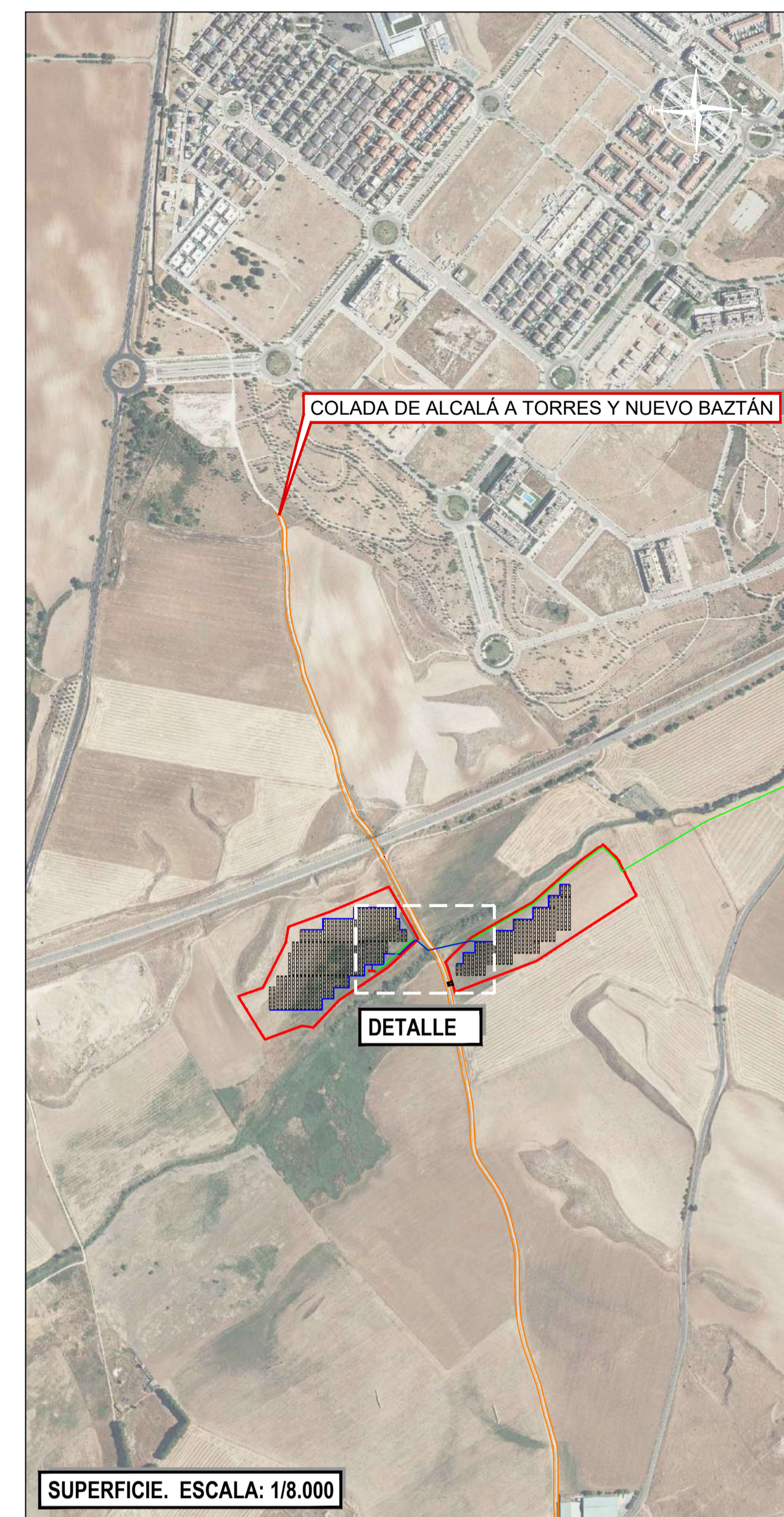


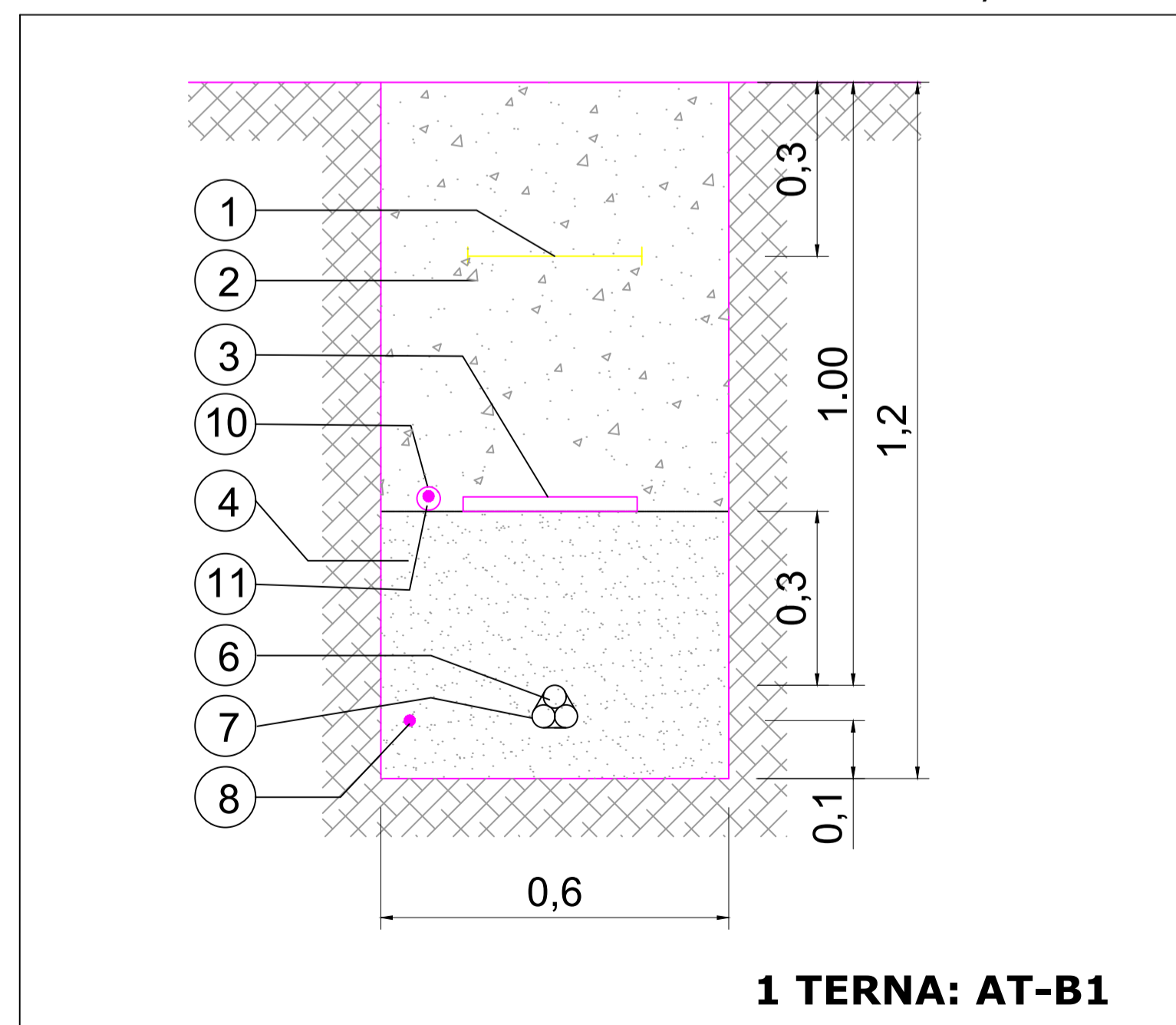


DETALLE. ESCALA: 1:750



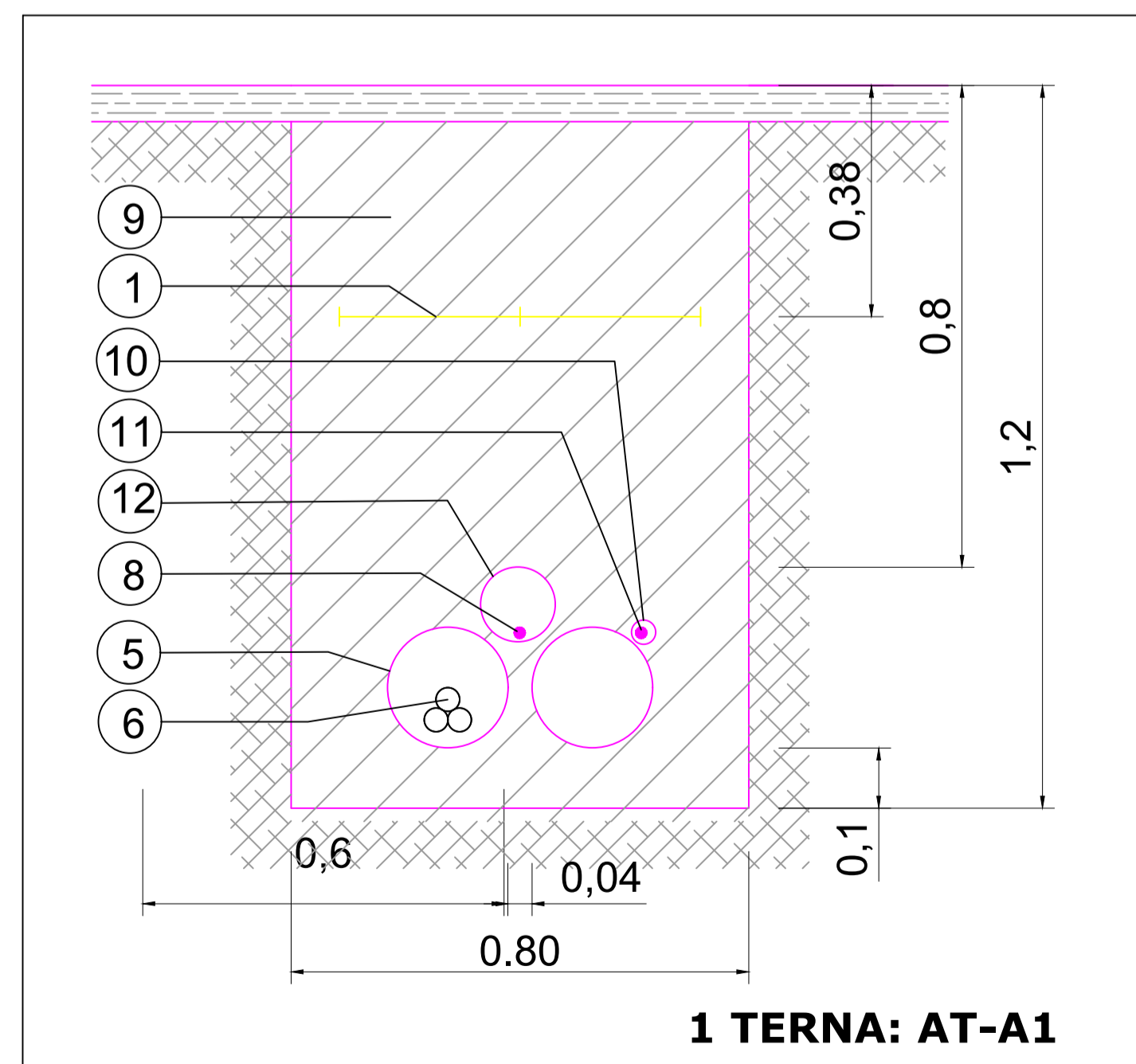
SUPERFICIE. ESCALA: 1/8.000

SECCIÓN ZANJA TIPO EN CRUCES DE CALZADA/CAMINO



SECCIÓN. ESCALA: 1:10

SECCIÓN ZANJA TIPO EN CALZADA DE TIERRA



LEYENDA

1	BALIZA SEÑALIZADORA
2*	RELLENO CON TIERRAS DE EXCAVACIÓN
3	PLACA PROTECCIÓN MECÁNICA
4	ARENA SELECCIONADA
5	TUBO DE PVC 200mmØ SEGÚN UNE 61386
6	LÍNEA M.T. CABLES UNIPOLARES
7	ABRAZADERA TIPO UNEX (COLOCADA CADA 1.50 m)
8	CABLE DE TIERRA
9	HORMIGÓN HNE-15
10	TUBO DE PVC 40mmØ PARA FIBRA OPTICA
11	CABLE FIBRA ÓPTICA
12	TUBO DE PVC 90mmØ PARA CABLE TIERRA

*La posición 2 se compactará mecánicamente por tongadas de un espesor máximo de 0,15 m.

LEYENDA

- Subestación
- Centro de transformación
- Viales
- Vallado
- Líneas subterránea de baja tensión
- Líneas subterránea de media tensión: 30kV
- Afección: Vías pecuarias
- Superficie de servidumbre permanente de paso
- Superficie de ocupación temporal por obra
- Estructuras de montaje
- Acceso
- Edificio O&M

NOTAS:

TODAS LAS UNIDADES EN METROS.

R1	PRIMERA EDICIÓN	LMF	16/05/23
REV:	DESCRIPCIÓN:	POR:	FECHA:
ESTADO:			

PROMOTOR: CEREZO SOLAR, S.L.			
PROYECTO: PLANTA FOTOLVOLTAICA CEREZO SOLAR			
TÍTULO: DETALLE AFECCIÓN: VIAS PECUARIAS - CRUCE DE ZANJAS DIRECCIÓN GENERAL DE AGRICULTURA, GANADERÍA Y ALIMENTACIÓN			
ESCALA: -	TAMAÑO: A1	FECHA: 04/07/2024	DIBUJADO: LMF
ID PROYECTO: SAN4-CER	Nº PLANO: SAN4-CER-IGI-SEC-0220	HOJA: 1	HOJA SIGUIENTE: -
		REVISADO: PRR	REVISIÓN: R2