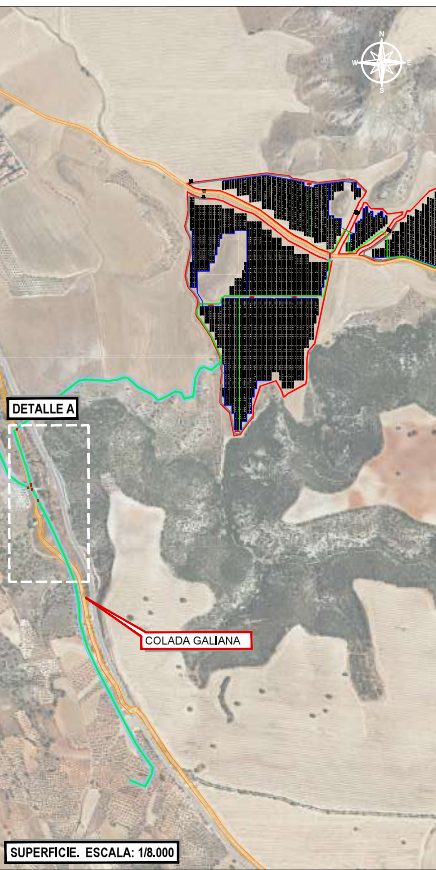




CUADRO DE MEDICIONES DE CANALIZACIÓN			
TRAMO	LONGITUD (m)	TIPO ZANJA	PAVIMENTO
T1	176,79	AL-A2	TIERRA
T2	0,07	AL-B2	CAMINO
T3	11,15	AL-A2	TIERRA
T4	12,30	AL-A2	TIERRA
T5	38,19	AL-C2	TIERRA
SUBTOTAL	242,47	-	-

SERVIDUMBRE PERMANENTE DE PASO	ÁREA AFECTADA (m²)
	901
OCCUPACIÓN TEMPORAL POR OBRA	2.138,86



SUPERFICIE, ESCALA: 1:8.000

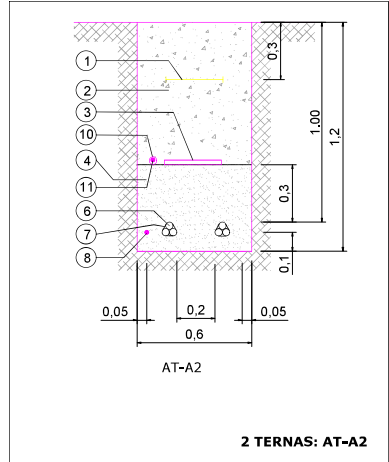
DETALLE A. ESCALA: 1:1.000

LEYENDA

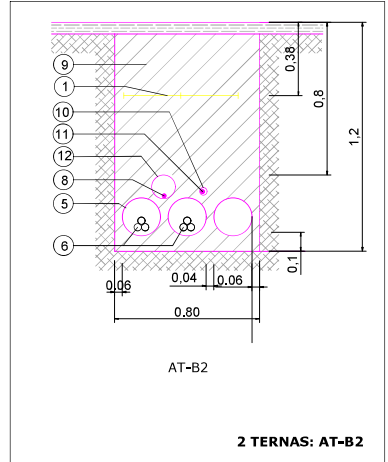
- Centro de transformación
- Viales
- Vallado
- Líneas subterránea de baja tensión
- Líneas subterránea de media tensión: 30kV
- Servidumbre permanente
- Servidumbre temporal
- Afección: Vías pecuarias
- Superficie de servidumbre permanente de paso
- Superficie de ocupación temporal por obra
- Estructuras de montaje
- Acceso
- Edificio O&M

NOTAS:
TODAS LAS UNIDADES EN METROS.

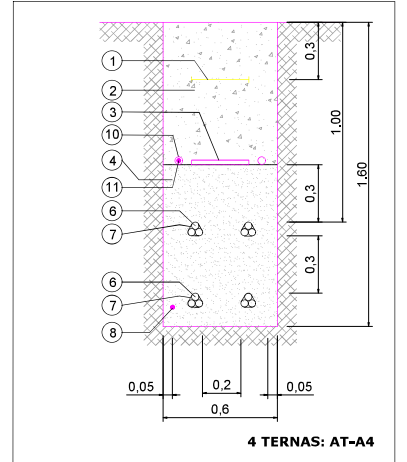
SECCIÓN ZANJA TIPO EN CRUCES DE CALZADA DE TIERRA



SECCIÓN ZANJA TIPO EN CRUCES DE CALZADA/CAMINO



SECCIÓN ZANJA TIPO EN CRUCES DE CALZADA DE TIERRA



LEYENDA

1	BALIZA SEÑALIZADORA
2*	RELLENO CON TIERRAS DE EXCAVACIÓN
3	PLACA PROTECCIÓN MECÁNICA
4	ARENA SELECCIONADA
5	TUBO DE PVC 200mmØ SEGÚN UNE 61386
6	LÍNEA M.T. CABLES UNIPOLARES
7	ABRAZADERA TIPO UNEX (COLOCADA CADA 1.50 m)
8	CABLE DE TIERRA
9	HORMIGÓN HNE-15
10	TUBO DE PVC 40mmØ PARA FIBRA OPTICA
11	CABLE FIBRA ÓPTICA
12	TUBO DE PVC 90mmØ PARA CABLE TIERRA

*La posición 2 se compactará mecánicamente por tongadas de un espesor máximo de 0,15 m.

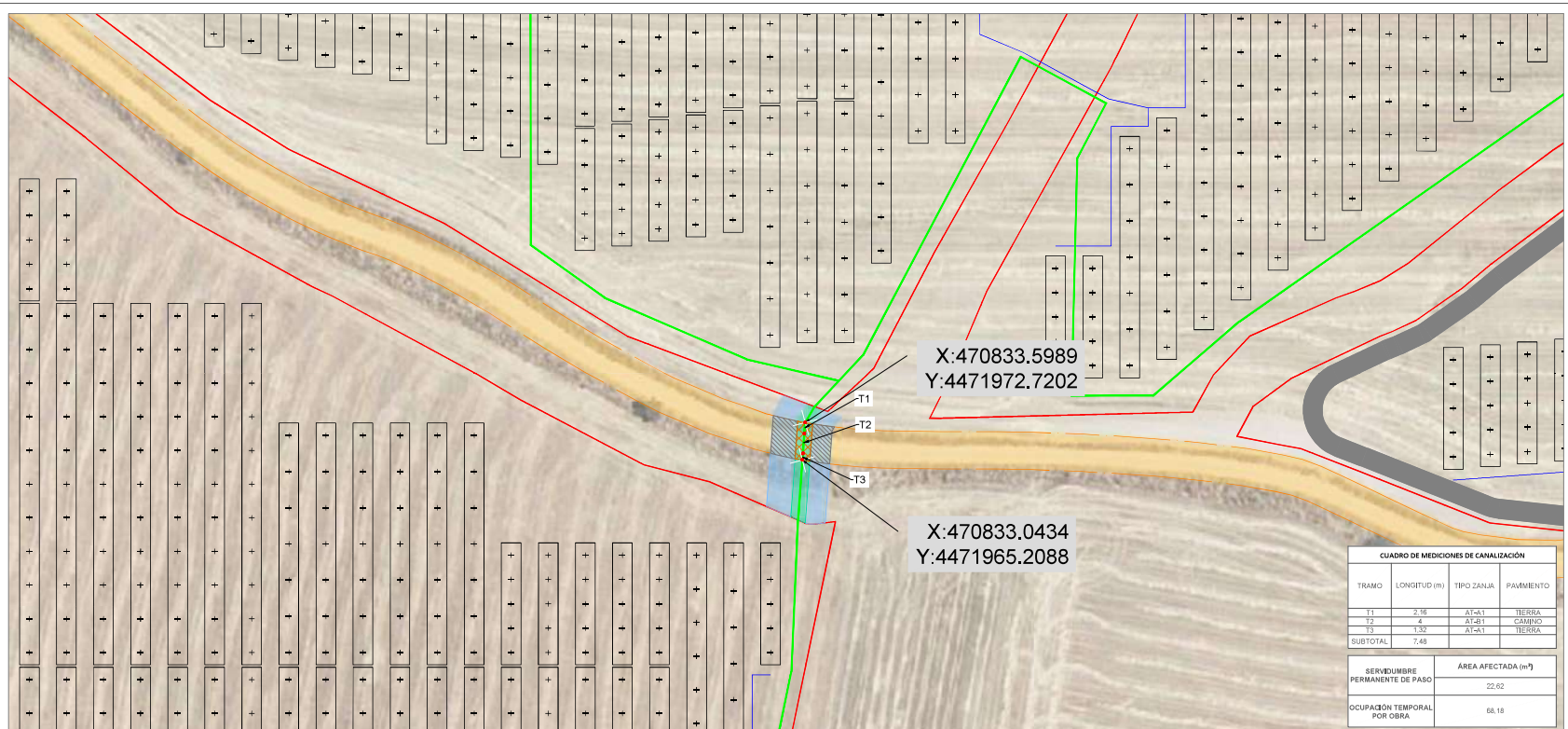
SECCIÓN A. ESCALA: 1:14

Este documento es copia del original firmado.

Se han ocultado datos personales en aplicación de la normativa vigente.

R1	PRIMERA EDICIÓN	LMF	14/05/23
REV:	DESCRIPCIÓN:	POR:	FECHA:
ESTADO:			

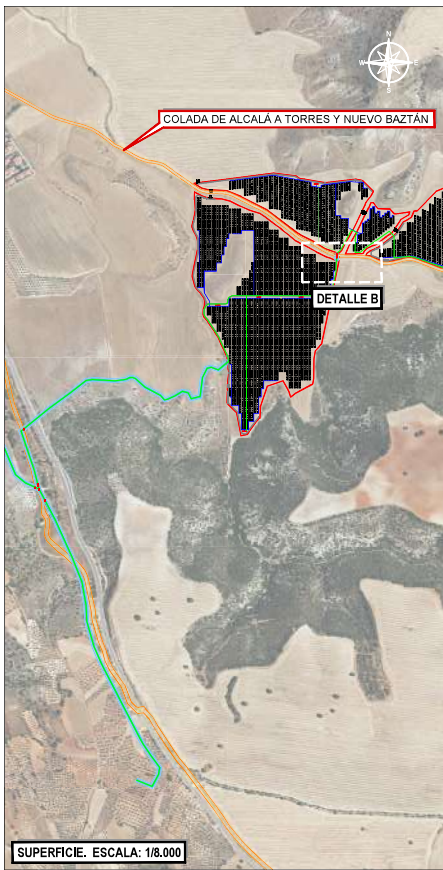
PROMOTOR:	GOLETA SOLAR, S.L.		
PROYECTO:	PLANTA FOTOLVOLTAICA GOLETA SOLAR		
TÍTULO:	DETALLE AFECCIÓN: VÍAS PECUARIAS - CRUCE DIRECCIÓN GENERAL DE AGRICULTURAS, GANADERA Y ALIMENTACIÓN		
ESCALA:	TAMAÑO:	FECHA:	DIBUJADO:
-	A1	12/12/2024	LMF
ID PROYECTO:	Nº PLANO:	HOLAS SIGUIENTE:	REVISADO:
SAN4-GOL	SAN4-GOL-HGI-SEC-0220	1	PRR
IGNIS			R2



CUADRO DE MEDICIONES DE CANALIZACIÓN			
TRAMO	LONGITUD (m)	TIPO ZANJA	PAVIMENTO
T1	2,16	AT-A1	TIERRA
T2	4	AT-B1	CAMINO
T3	1,32	AT-A1	TIERRA
SUBTOTAL	7,48		

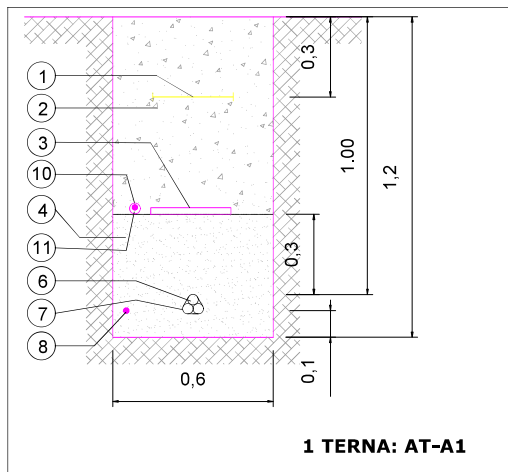
SERVIDUMBRE PERMANENTE DE PASO	ÁREA AFECTADA (m ²)
	22,62
Ocupación Temporal por Obra	68,16

DETALLE B. ESCALA: 1:500



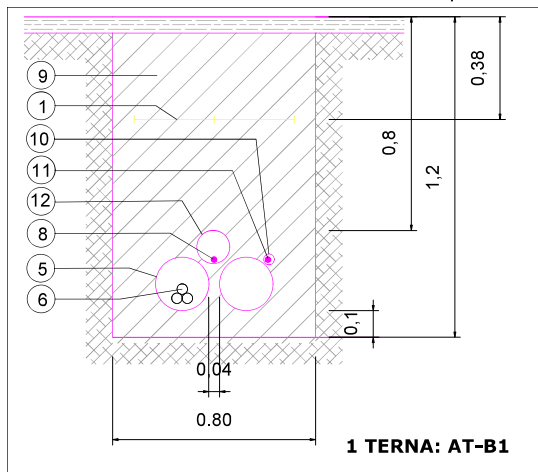
SUPERFICIE. ESCALA: 1:8.000

SECCIÓN ZANJA TIPO EN CALZADA DE TIERRA



SECCIÓN A. ESCALA: 1:10

SECCIÓN ZANJA TIPO EN CRUCES DE CALZADA/CAMINO



LEYENDA	
1	BALIZA SEÑALIZADORA
2*	RELLENO CON TIERRAS DE EXCAVACIÓN
3	PLACA PROTECCIÓN MECÁNICA
4	ARENA SELECCIONADA
5	TUBO DE PVC 200mmØ SEGÚN UNE 61386
6	LÍNEA M.T. CABLES UNIPOLARES
7	ABRAZADERA TIPO UNEX (COLOCADA CADA 1.50 m)
8	CABLE DE TIERRA
9	HORMIGÓN HNE-15
10	TUBO DE PVC 40mmØ PARA FIBRA ÓPTICA
11	CABLE FIBRA ÓPTICA
12	TUBO DE PVC 90mmØ PARA CABLE TIERRA

*La posición 2 se compactará mecánicamente por tongadas de un espesor máximo de 0,15 m.

LEYENDA	
	Centro de transformación
	Viales
	Vallado
	Líneas subterránea de baja tensión
	Líneas subterránea de media tensión: 30kV
	Servidumbre permanente
	Servidumbre temporal
	Afección: Vías pecuarias
	Superficie de servidumbre permanente de paso
	Superficie de ocupación temporal por obra
	Estructuras de montaje
	Acceso
	Edificio O&M

NOTAS:
TODAS LAS UNIDADES EN METROS.

R1	PRIMERA EDICIÓN	LMF	16/05/23
REV.	DESCRIPCIÓN:	POR:	FECHA:
ESTADO:			
PROMOTOR: GOLETA SOLAR, S.L.			
PROYECTO: PLANTA FOTOLVOLTAICA GOLETA SOLAR			
TÍTULO: DETALLE AFECCIÓN: VÍAS PECUARIAS - CRUCE			
DIRECCIÓN GENERAL DE AGRICULTURA, GANADERA Y ALIMENTACIÓN			
ESCALA:	TAMAÑO:	FECHA:	REVISADO:
-	A1	12/12/2024	LMF
ID PROYECTO:	Nº PLANO:	HOLAS SIGUIENTE:	REVISOR:
SAN4-GOL	SAN4-GOL-HGI-SEC-0220	2/2	PRR